



COMBIVERT F6

GEBRAUCHSANLEITUNG | INSTALLATION F6 GEHÄUSE 6

Originalanleitung
Dokument 20114694 DE 06



Vorwort

Die beschriebene Hard- und / oder Software sind Produkte der KEB Automation KG. Die beigefügten Unterlagen entsprechen dem bei Drucklegung gültigen Stand. Druckfehler, Irrtümer und technische Änderungen vorbehalten.

Signalwörter und Auszeichnungen

Bestimmte Tätigkeiten können während der Installation, des Betriebs oder danach Gefahren verursachen. Vor Anweisungen zu diesen Tätigkeiten stehen in der Dokumentation Warnhinweise. Am Gerät oder der Maschine befinden sich Gefahrenschilder. Ein Warnhinweis enthält Signalwörter, die in der folgenden Tabelle erklärt sind:

 GEFAHR	Gefährliche Situation, die bei Nichtbeachtung des Sicherheitshinweises zu Tod oder schwerer Verletzung führen wird.
 WARNUNG	Gefährliche Situation, die bei Nichtbeachtung des Sicherheitshinweises zu Tod oder schwerer Verletzung führen kann.
 VORSICHT	Gefährliche Situation, die bei Nichtbeachtung des Sicherheitshinweises zu leichter Verletzung führen kann.
ACHTUNG	Situation, die bei Nichtbeachtung der Hinweise zu Sachbeschädigungen führen kann.

EINSCHRÄNKUNG

Wird verwendet, wenn die Gültigkeit von Aussagen bestimmten Voraussetzungen unterliegt oder sich ein Ergebnis auf einen bestimmten Geltungsbereich beschränkt.



Wird verwendet, wenn durch die Beachtung der Hinweise das Ergebnis besser, ökonomischer oder störungsfreier wird.

Weitere Symbole

- ▶ Mit diesem Pfeil wird ein Handlungsschritt eingeleitet.
- / - Mit Punkten oder Spiegelstrichen werden Aufzählungen markiert.
- => Querverweis auf ein anderes Kapitel oder eine andere Seite.



Hinweis auf weiterführende Dokumentation.
www.keb.de/nc/de/suche



Gesetze und Richtlinien

Die KEB Automation KG bestätigt mit der EU-Konformitätserklärung und dem CE-Zeichen auf dem Gerätetypenschild, dass es den grundlegenden Sicherheitsanforderungen entspricht.

Die EU-Konformitätserklärung kann bei Bedarf über unsere Internetseite geladen werden.

Gewährleistung und Haftung

Die Gewährleistung und Haftung über Design-, Material- oder Verarbeitungsmängel für das erworbene Gerät ist den allgemeinen Verkaufsbedingungen zu entnehmen.



Hier finden Sie unsere allgemeinen Verkaufsbedingungen.

www.keb.de/de/agb



Alle weiteren Absprachen oder Festlegungen bedürfen einer schriftlichen Bestätigung.

Unterstützung

Durch die Vielzahl der Einsatzmöglichkeiten kann nicht jeder denkbare Fall berücksichtigt werden. Sollten Sie weitere Informationen benötigen oder sollten Probleme auftreten, die in der Dokumentation nicht ausführlich genug behandelt werden, können Sie die erforderliche Auskunft über die örtliche Vertretung der KEB Automation KG erhalten.

Die Verwendung unserer Geräte in den Zielprodukten erfolgt außerhalb unserer Kontrollmöglichkeiten und liegt daher ausschließlich im Verantwortungsbereich des Kunden.

Die in den technischen Unterlagen enthaltenen Informationen, sowie etwaige anwendungsspezifische Beratung in Wort, Schrift und durch Versuche, erfolgen nach bestem Wissen und Kenntnissen über den bestimmungsgemäßen Gebrauch. Sie gelten jedoch nur als unverbindliche Hinweise und Änderungen sind insbesondere aufgrund von technischen Änderungen ausdrücklich vorbehalten. Dies gilt auch in Bezug auf eine etwaige Verletzung von Schutzrechten Dritter. Eine Auswahl unserer Produkte im Hinblick auf ihre Eignung für den beabsichtigten Einsatz hat generell durch den Anwender zu erfolgen.

Prüfungen und Tests können nur im Rahmen der bestimmungsgemäßen Endverwendung des Produktes (Applikation) vom Kunden erfolgen. Sie sind zu wiederholen, auch wenn nur Teile von Hardware, Software oder die Geräteeinstellung modifiziert worden sind.

Urheberrecht

Der Kunde darf die Gebrauchsanleitung sowie weitere gerätebegleitenden Unterlagen oder Teile daraus für betriebseigene Zwecke verwenden. Die Urheberrechte liegen bei der KEB Automation KG und bleiben auch in vollem Umfang bestehen.

Dieses KEB-Produkt oder Teile davon können fremde Software, inkl. Freier und/oder Open Source Software enthalten. Sofern einschlägig, sind die Lizenzbestimmungen dieser Software in den Gebrauchsanleitungen enthalten. Die Gebrauchsanleitungen liegen Ihnen bereits vor, sind auf der Website von KEB zum Download frei verfügbar oder können bei dem jeweiligen KEB-Ansprechpartner gerne angefragt werden.

Andere Wort- und/oder Bildmarken sind Marken (™) oder eingetragene Marken (®) der jeweiligen Inhaber.

Inhaltsverzeichnis

Vorwort	3
Signalwörter und Auszeichnungen	3
Weitere Symbole	3
Gesetze und Richtlinien	4
Gewährleistung und Haftung	4
Unterstützung	4
Urheberrecht	4
Inhaltsverzeichnis	5
Abbildungsverzeichnis	9
Tabellenverzeichnis	10
Glossar	11
Normen für Antriebsstromrichter	13
Produktnormen, die direkt für den Antriebsstromrichter gelten:	13
Basisnormen, auf die Antriebsstromrichternormen direkt verweisen:	13
Normen, die im Umfeld des Antriebsstromrichters verwendet und herangezogen werden:	14
1 Grundlegende Sicherheitshinweise	15
1.1 Zielgruppe	15
1.2 Transport, Lagerung und sachgemäße Handhabung	15
1.3 Einbau und Aufstellung	16
1.4 Elektrischer Anschluss	17
1.4.1 EMV-gerechte Installation	18
1.4.2 Spannungsprüfung	18
1.4.3 Isolationsmessung	18
1.5 Inbetriebnahme und Betrieb	19
1.6 Wartung	20
1.7 Instandhaltung	21
1.8 Entsorgung	21
2 Produktbeschreibung	22
2.1 Bestimmungsgemäßer Gebrauch	22
2.1.1 Restgefahren	22
2.2 Nicht bestimmungsgemäßer Gebrauch	22
2.3 Produktmerkmale	23
2.4 Typenschlüssel	24
2.5 Typenschild	26
2.5.1 Konfigurierbare Optionen	27

3 Technische Daten	28
3.1 Betriebsbedingungen.....	28
3.1.1 Klimatische Umweltbedingungen	28
3.1.2 Mechanische Umweltbedingungen	29
3.1.3 Chemisch/Mechanisch aktive Stoffe.....	29
3.1.4 Elektrische Betriebsbedingungen.....	30
3.1.4.1 Geräteeinstufung.....	30
3.1.4.2 Elektromagnetische Verträglichkeit	30
3.2 Gerätedaten der 400V-Geräte	31
3.2.1 Übersicht der 400V-Geräte	31
3.2.2 Spannungs- und Frequenzangaben für 400V-Geräte.....	32
3.2.2.1 Beispiel zur Berechnung der möglichen Motorspannung für 400V.....	33
3.2.3 Ein- und Ausgangsströme/ Überlast.....	33
3.2.3.1 Überlastcharakteristik (OL).....	34
3.2.3.2 Frequenzabhängiger Maximalstrom (OL2).....	36
3.2.4 Verlustleistung bei Bemessungsbetrieb	41
3.2.5 Absicherung der Antriebsstromrichter	41
3.3 Allgemeine elektrische Daten.....	42
3.3.1 Schaltfrequenz und Temperatur	42
3.3.2 DC-Zwischenkreis / Bremstransistorfunktion	43
3.3.3 Unterbaubremswiderstände	44
3.3.4 Lüfter	45
3.3.4.1 Schaltverhalten der Lüfter	46
3.3.4.2 Schaltpunkte der Lüfter	46
4 Einbau.....	47
4.1 Abmessungen und Gewichte	47
4.1.1 Einbauversion Luftkühler.....	47
4.1.2 Einbauversion Fluidkühler (Wasser) ohne Unterbaubremswiderstände	48
4.1.3 Einbauversion Fluidkühler (Wasser) mit Unterbaubremswiderstände	49
4.1.4 Durchsteckversion Luftkühler IP20, IP54-ready	50
4.1.5 Durchsteckversion Fluidkühler (Wasser) IP20, IP54-ready ohne Unterbaubremswiderstände.....	51
4.1.6 Durchsteckversion Fluidkühler (Wasser) IP20, IP54-ready mit Unterbaubremswiderstände	52
4.1.7 Durchsteckversion Fluidkühler (Öl) IP20, IP54-ready	53
4.2 Schaltschrankeinbau	54
4.2.1 Befestigungshinweise.....	54
4.2.2 Einbauabstände	55
4.2.3 Montage von IP54-ready Geräten	56
4.2.4 Schaltschranklüftung	57
4.2.5 Luftströme der F6 Antriebsstromrichter	58

5 Installation und Anschluss	59
5.1 Übersicht des COMBIVERT F6	59
5.2 Anschluss des Leistungsteils	62
5.2.1 Anschluss der Spannungsversorgung	62
5.2.1.1 Klemmleiste X1A für 400V-Geräte	63
5.2.2 Schutz- und Funktionserde	64
5.2.2.1 Schutzerdung	64
5.2.2.2 Funktionserdung	64
5.2.3 AC-Netzanschluss	65
5.2.3.1 AC-Versorgung 3-phasig	65
5.2.3.2 Netzzuleitung	65
5.2.3.3 Hinweis zu harten Netzen	66
5.2.4 DC-Anschluss	67
5.2.4.1 Klemmleiste X1A DC-Anschluss	67
5.2.5 Anschluss des Motors	68
5.2.5.1 Verdrahtung des Motors	68
5.2.5.2 Klemmleiste X1A Motoranschluss	69
5.2.5.3 Auswahl der Motorleitung	70
5.2.5.4 Motorleitungslänge und Leitungsgebundene Störgrößen bei AC-Versorgung	70
5.2.5.5 Motorleitungslänge bei Parallelbetrieb von Motoren	71
5.2.5.6 Motorleitungsquerschnitt	71
5.2.5.7 Verschaltung des Motors	71
5.2.5.8 Anschluss der Bremsenansteuerung und der Temperaturüberwachung (X1C)	72
5.2.6 Anschluss und Verwendung von Bremswiderständen	74
5.2.6.1 Klemmleiste X1A Anschluss Bremswiderstand	75
5.2.6.2 Verwendung nicht eigensicherer Bremswiderstände	76
5.3 Zubehör	77
5.3.1 Filter und Drosseln	77
5.3.2 Dichtung für IP54-ready Geräte	77
5.3.3 Kühlmittelanschlüsse	77
5.3.4 Nebenbaubremswiderstände	77

6	Betrieb von flüssigkeitsgekühlten Geräten.....	78
6.1	Wassergekühlte Geräte.....	78
6.1.1	Kühlkörper und Betriebsdruck.....	78
6.1.2	Materialien im Kühlkreislauf.....	78
6.1.3	Anforderungen an das Kühlmittel.....	79
6.1.4	Anschluss des Kühlsystems.....	81
6.1.5	Kühlmitteltemperatur und Betaung.....	82
6.1.5.1	Betaung.....	82
6.1.5.2	Zuführung temperierter Kühlflüssigkeit.....	82
6.1.6	Zulässiger Volumenstrom bei Wasserkühlung.....	83
6.1.7	Kühlmittelerwärmung bei Wasser.....	84
6.1.8	Typischer Druckverlust des Kühlkörpers bei Wasser.....	85
6.2	Ölgekühlte Geräte.....	86
6.2.1	Kühlkörper und Betriebsdruck für ölgekühlte Geräte.....	86
6.2.2	Anforderungen an das Öl.....	86
6.2.3	Anschluss des Ölkühlsystems.....	87
6.2.4	Kühlmitteltemperatur und Betaung bei Öl.....	88
6.2.4.1	Betaung vermeiden.....	88
6.2.5	Zulässiger Volumenstrom bei Öl.....	89
6.1.6	Zulässiger Volumenstrom bei Wasserkühlung.....	83
6.1.7	Kühlmittelerwärmung bei Wasser.....	84
6.1.8	Typischer Druckverlust des Kühlkörpers bei Wasser.....	85
6.2	Ölgekühlte Geräte.....	86
6.2.1	Kühlkörper und Betriebsdruck für ölgekühlte Geräte.....	86
6.2.2	Anforderungen an das Öl.....	86
6.2.3	Anschluss des Ölkühlsystems.....	87
6.2.4	Kühlmitteltemperatur und Betaung bei Öl.....	88
6.2.4.1	Betaung vermeiden.....	88
6.2.5	Zulässiger Volumenstrom bei Öl.....	89
7	Zertifizierung.....	90
7.1	CE-Kennzeichnung.....	90
7.2	UL-Zertifizierung.....	91
7.3	Weitere Informationen und Dokumentation.....	92
8	Änderungshistorie.....	93

Abbildungsverzeichnis

Abbildung 1:	Typenschild	26
Abbildung 2:	Konfigurierbare Optionen.....	27
Abbildung 3:	Abschaltzeit t in Abhängigkeit der Überlast I/IN bei OC-Level 180% (OL)	35
Abbildung 4:	Typische Überlastcharakteristik in den unteren Ausgangsfrequenzen (OL2) Bsp. 23er-Gerät.....	36
Abbildung 5:	Blockschaltbild des Energieflusses.....	43
Abbildung 6:	Schaltverhalten der Lüfter Beispiel Kühlkörperlüfter.....	46
Abbildung 7:	Abmessungen Einbauversion Luftkühler	47
Abbildung 8:	Abmessungen Einbauversion Fluidkühler (Wasser) ohne Unterbaubremswiderstände ..	48
Abbildung 9:	Abmessungen Einbauversion Fluidkühler (Wasser) mit Unterbaubremswiderstände	49
Abbildung 10:	Abmessungen Durchsteckversion Luftkühler IP20, IP54-ready	50
Abbildung 11:	Abmessungen Durchsteckversion Fluidkühler (Wasser) IP20, IP54-ready ohne Unterbaubremswiderstände.....	51
Abbildung 12:	Abmessungen Durchsteckversion Fluidkühler (Wasser) IP20, IP54-ready mit Unterbaubremswiderstände.....	52
Abbildung 13:	Abmessungen Durchsteckversion Fluidkühler (Öl) IP20, IP54-ready.....	53
Abbildung 14:	Einbauabstände	55
Abbildung 15:	Montage von IP54-ready Geräten.....	56
Abbildung 16:	Schaltschranklüftung.....	57
Abbildung 17:	Luftströme der Lüfter.....	58
Abbildung 18:	F6 Gehäuse 6 Draufsicht.....	59
Abbildung 19:	F6 Gehäuse 6 Vorderansicht	60
Abbildung 20:	F6 Gehäuse 6 Rückansicht mit Steuerkarte KOMPAKT	61
Abbildung 21:	Eingangsbeschaltung.....	62
Abbildung 22:	Klemmleiste X1A für 400 V-Geräte.....	63
Abbildung 23:	Anschluss für Schutzerde	64
Abbildung 24:	Anschluss der Netzversorgung 3-phasig	65
Abbildung 25:	Klemmleiste X1A DC-Anschluss	67
Abbildung 26:	Verdrahtung des Motors.....	68
Abbildung 27:	Klemmleiste X1A Motoranschluss.....	69
Abbildung 28:	Symmetrische Motorleitung	70
Abbildung 29:	Klemmleiste X1C für Steuerkarte APPLIKATION und KOMPAKT	72
Abbildung 30:	Klemmleiste X1C für Steuerkarte PRO	72
Abbildung 31:	Anschluss der Bremsenansteuerung.....	73
Abbildung 32:	Anschluss eines KTY-Sensors	73
Abbildung 33:	Klemmleiste X1A Anschluss Bremswiderstand.....	75
Abbildung 34:	Offene Rohrenden zum Anschluss des Kühlsystems bei Wasserkühlern.....	81
Abbildung 35:	Volumenstrom in Abhängigkeit von der Gesamtverlustleistung P_{D_ges} und Temperaturdifferenz bei Wasser-Glykologemisch.....	84
Abbildung 36:	Typischer Druckverlust in Abhängigkeit des Volumenstroms.....	85
Abbildung 37:	Anschluss des Ölkühlsystems	87

Tabellenverzeichnis

Tabelle 1:	Typenschlüssel	25
Tabelle 2:	Klimatische Umweltbedingungen.....	28
Tabelle 3:	Mechanische Umweltbedingungen.....	29
Tabelle 4:	Chemisch/Mechanisch aktive Stoffe	29
Tabelle 5:	Geräteeinstufung	30
Tabelle 6:	Elektromagnetische Verträglichkeit.....	30
Tabelle 7:	Übersicht der 400 V-Gerätedaten.....	32
Tabelle 8:	Eingangsspannungen und -frequenzen der 400 V-Geräte.....	32
Tabelle 9:	DC-Zwischenkreisspannung für 400 V-Geräte	32
Tabelle 10:	DC-Zwischenkreisspannung für 400 V-Geräte	33
Tabelle 11:	Beispiel zur Berechnung der möglichen Motorspannung für 400 V	33
Tabelle 12:	Eingangsströme der 400 V-Geräte.....	33
Tabelle 13:	Ausgangsströme der 400 V-Geräte	33
Tabelle 14:	Frequenzabhängiger Maximalstrom für Gerätegröße 21	37
Tabelle 15:	Frequenzabhängiger Maximalstrom für Gerätegröße 22.....	38
Tabelle 16:	Frequenzabhängiger Maximalstrom für Gerätegröße 23 (2 kHz).....	38
Tabelle 17:	Frequenzabhängiger Maximalstrom für Gerätegröße 23 (4 kHz).....	39
Tabelle 18:	Frequenzabhängiger Maximalstrom für Gerätegröße 23 (8 kHz).....	39
Tabelle 19:	Frequenzabhängiger Maximalstrom für Gerätegröße 24 (2 kHz).....	40
Tabelle 20:	Frequenzabhängiger Maximalstrom für Gerätegröße 24 (4 kHz).....	40
Tabelle 21:	Verlustleistung der 400 V-Geräte	41
Tabelle 22:	Absicherungen der 400 V / 480 V-Geräte	41
Tabelle 23:	Schaltfrequenz und Temperatur der 400 V-Geräte.....	42
Tabelle 24:	DC-Zwischenkreis / Bremstransistorfunktion der 400 V-Geräte.....	44
Tabelle 25:	Unterbaubremswiderstände.....	44
Tabelle 26:	Lüfter.....	45
Tabelle 27:	Schaltpunkte der Lüfter.....	46
Tabelle 28:	Befestigungshinweise für Einbauversion	54
Tabelle 29:	Befestigungshinweise für Durchsteckversion	54
Tabelle 30:	Kabelschuhabmessung X1A.....	63
Tabelle 31:	Kabelschuhabmessung DC-Anschluss.....	67
Tabelle 32:	Kabelschuhabmessung Motoranschluss	69
Tabelle 33:	Maximale Motorleitungslänge	70
Tabelle 34:	Kabelschuhabmessung Bremswiderstand.....	75
Tabelle 35:	Filter und Drosseln.....	77
Tabelle 36:	Dichtung für IP54-ready Geräte	77
Tabelle 37:	Kühlmittelanschlüsse	77
Tabelle 38:	Elektrochemische Spannungsreihe / Normpotenziale gegen Wasserstoff	79
Tabelle 39:	Anforderungen an das Kühlmittel bei Wasserkühlern.....	79
Tabelle 40:	Besondere Anforderungen bei offenen und halboffenen Kühlsystemen bei Wasserkühlern	80
Tabelle 41:	Taupunkttafel.....	82
Tabelle 42:	Zulässiger Volumenstrom bei Wasserkühlung.....	83
Tabelle 43:	Anforderungen an das Öl.....	86
Tabelle 44:	Besondere Anforderungen bei offenen und halboffenen Kühlsystemen beim Ölkühler... 86	
Tabelle 45:	Taupunkttafel.....	88
Tabelle 46:	Zulässiger Volumenstrom beim Ölkühler	89

Glossar

0V	Erdpotenzialfreier Massepunkt	FU	Antriebsstromrichter
1ph	1-phasiges Netz	Gebernachbildung	Softwaregenerierter Geberausgang
3ph	3-phasiges Netz	GND	Bezugspotenzial, Masse
AC	Wechselstrom oder -spannung	GTR7	Bremstransistor
AFE	Ab 07/2019 ersetzt AIC die bisherige Bezeichnung AFE	Hersteller	Der Hersteller ist KEB, sofern nicht anders bezeichnet (z.B. als Maschinen-, Motoren-, Fahrzeug- oder Klebstoffhersteller)
AFE-Filter	Ab 07/2019 ersetzt AIC-Filter die bisherige Bezeichnung AFE-Filter	HF-Filter	Hochfrequenzfilter zum Netz
AIC	Active Infeed Converter	Hiperface	Bidirektionale Geberschnittstelle der Fa. Sick-Stegmann
AIC-Filter	Filter für Active Infeed Converter	HMI	Visuelle Benutzerschnittstelle (Touchscreen)
Applikation	Die Applikation ist die bestimmungsgemäße Verwendung des KEB-Produktes	HSP5	Schnelles, serielles Protokoll
ASCL	Geberlose Regelung von Asynchronmotoren	HTL	Inkrementelles Signal mit einer Ausgangsspannung (bis 30V) -> TTL
Auto motor ident.	Automatische Motoridentifikation; Einmessen von Widerstand und Induktivität	IEC	Internationale Norm
AWG	Amerikanische Kodierung für Leitungsquerschnitte	IP xx	Schutzart (xx für Level)
B2B	Business-to-business	KEB-Produkt	Das KEB-Produkt ist das Produkt welches Gegenstand dieser Anleitung ist
BiSS	Open-Source-Echtzeitschnittstelle für Sensoren und Aktoren (DIN 5008)	KTY	Silizium Temperatursensor (gepolt)
CAN	Feldbussystem	Kunde	Der Kunde hat ein KEB-Produkt von KEB erworben und integriert das KEB-Produkt in sein Produkt (Kunden-Produkt) oder veräußert das KEB-Produkt weiter (Händler)
CDM	Vollständiges Antriebsmodul inkl. Hilfsausrüstung (Schaltschrank)	MCM	Amerikanische Maßeinheit für große Leitungsquerschnitte
COMBIVERT	KEB Antriebsstromrichter	Modulation	Bedeutet in der Antriebstechnik, dass die Leistungshalbleiter angesteuert werden
COMBIVIS	KEB Inbetriebnahme- und Parametrierungssoftware	MTTF	Mittlere Lebensdauer bis zum Ausfall
DC	Gleichstrom oder -spannung	NN	Normalnull
DI	Demineralisiertes Wasser, auch als deionisiertes (DI) Wasser bezeichnet	Not-Aus	Abschalten der Spannungsversorgung im Notfall
DIN	Deutsches Institut für Normung	Not-Halt	Stillsetzen eines Antriebs im Notfall (nicht spannungslos)
DS 402	CiA DS 402 - CAN-Geräteprofil für Antriebe	OC	Überstrom (Overcurrent)
ED	Einschaltdauer	OH	Überhitzung
EMS	Energy Management System	OL	Überlast
EMV	Elektromagnetische Verträglichkeit	OSSD	Ausgangsschaltelement; Ausgangssignal, dass in regelmäßigen Abständen auf seine Abschaltbarkeit hin geprüft wird. (Sicherheitstechnik)
EN	Europäische Norm	PDS	Leistungsantriebssystem inkl. Motor und Meßfühler
EnDat	Bidirektionale Geberschnittstelle der Fa. Heidenhain	PE	Schutzerde
Endkunde	Der Endkunde ist der Verwender des Kunden-Produkts	PELV	Sichere Schutzkleinspannung, geerdet
EtherCAT	Echtzeit-Ethernet-Bussystem der Fa. Beckhoff		
Ethernet	Echtzeit-Bussystem - definiert Protokolle, Stecker, Kabeltypen		
FE	Funktionserde		
FSoE	Funktionale Sicherheit über Ethernet		

GLOSSAR

PFD	Begriff aus der Sicherheitstechnik (EN 61508-1...7) für die Größe der Fehlerwahrscheinlichkeit
PFH	Begriff aus der Sicherheitstechnik (EN 61508-1...7) für die Größe der Fehlerwahrscheinlichkeit pro Stunde
Pt100	Temperatursensor mit $R_0=100\Omega$
Pt1000	Temperatursensor mit $R_0=1000\Omega$
PTC	Kaltleiter zur Temperaturerfassung
PWM	Pulsweitenmodulation (auch Pulsbreitenmodulation)
RJ45	Modulare Steckverbindung mit 8 Leitungen
SCL	Geberlose Regelung von Synchronmotoren
SELV	Sichere Schutzkleinspannung, ungeerdet (<60V)
SIL	Der Sicherheitsintegritätslevel ist eine Maßeinheit zur Quantifizierung der Risikoreduzierung. Begriff aus der Sicherheitstechnik (EN 61508-1...7)
SPS	Speicherprogrammierbare Steuerung
SS1	Sicherheitsfunktion „Sicherer Halt 1“ gemäß IEC 61800-5-2
SSI	Synchron-serielle Schnittstelle für Geber
STO	Sicherheitsfunktion „sicher abgeschaltetes Drehmoment“ gemäß IEC 61800-5-2
TTL	Inkrementelles Signal mit einer Ausgangsspannung bis 5V
USB	Universell serieller Bus
VARAN	Echtzeit-Ethernet-Bussystem

Normen für Antriebsstromrichter

Produktnormen, die direkt für den Antriebsstromrichter gelten:

EN61800-2	Drehzahlveränderbare elektrische Antriebe Teil 2: Allgemeine Anforderungen - Festlegungen für die Bemessung von Niederspannungs-Wechselstrom-Antriebssystemen mit einstellbarer Frequenz (VDE 0160-102, IEC 61800-2)
EN61800-3	Drehzahlveränderbare elektrische Antriebe. Teil 3: EMV-Anforderungen einschließlich spezieller Prüfverfahren (VDE 0160-103, IEC 61800-3)
EN61800-5-1	Elektrische Leistungsantriebssysteme mit einstellbarer Drehzahl. Teil 5-1: Anforderungen an die Sicherheit – Elektrische, thermische und energetische Anforderungen (VDE 0160-105-1, IEC 61800-5-1)
EN61800-5-2	Elektrische Leistungsantriebssysteme mit einstellbarer Drehzahl. Teil 5-2: Anforderungen an die Sicherheit – Funktionale Sicherheit (VDE 0160-105-2, UL61800-5-2, IEC 22G/264/CD)
UL61800-5-1	Amerikanische Version der EN61800-5-1 mit „National Deviations“

Basisnormen, auf die Antriebsstromrichternormen direkt verweisen:

EN 55011	Industrielle, wissenschaftliche und medizinische Geräte - Funkstörungen - Grenzwerte und Messverfahren (IEC/CISPR 11)
EN 55021	Störung von Mobilfunkübertragungen in Gegenwart von Impulsstörgrößen - Verfahren zur Beurteilung der Beeinträchtigung und Maßnahmen zur Verbesserung der Übertragungsqualität (IEC/CISPR/D/230/FDIS)
EN 60529	Schutzarten durch Gehäuse (IP-Code) (VDE 0470, IEC 60529)
EN 60664-1	Isolationskoordination für elektrische Betriebsmittel in Niederspannungsanlagen Teil 1: Grundsätze, Anforderungen und Prüfungen (IEC 60664-1)
EN 60721-3-1	Klassifizierung von Umgebungsbedingungen - Teil 3-1: Klassifizierung von Einflussgrößen in Gruppen und deren Grenzwerte - Hauptabschnitt 1: Langzeitlagerung (IEC 60721-3-1)
EN 60721-3-2	Klassifizierung von Umweltbedingungen - Teil 3: Klassen von Umwelteinflussgrößen und deren Grenzwerte; Hauptabschnitt 2: Transport (IEC 60721-3-2)
EN 60721-3-3	Klassifizierung von Umweltbedingungen - Teil 3: Klassen von Umwelteinflussgrößen und deren Grenzwerte; Hauptabschnitt 3: Ortsfester Einsatz, wettergeschützt (IEC 60721-3-3)
EN 61000-2-1	Electromagnetic compatibility (EMC) - Part 2: Environment - Section 1: Description of the environment - Electromagnetic environment for low-frequency conducted disturbances and signalling in public power supply systems
EN 61000-2-4	Elektromagnetische Verträglichkeit (EMV) - Teil 2-4: Umgebungsbedingungen; Verträglichkeitspegel für niederfrequente leitungsgeführte Störgrößen in Industrieanlagen (IEC 61000-2-4)
EN 61000-4-2	Elektromagnetische Verträglichkeit (EMV) - Teil 4-2: Prüf- und Messverfahren - Prüfung der Störfestigkeit gegen die Entladung statischer Elektrizität (IEC 61000-4-2)
EN 61000-4-3	Elektromagnetische Verträglichkeit (EMV) - Teil 4-3: Prüf- und Messverfahren - Prüfung der Störfestigkeit gegen hochfrequente elektromagnetische Felder (IEC 61000-4-3)
EN 61000-4-4	Elektromagnetische Verträglichkeit (EMV) - Teil 4-4: Prüf- und Messverfahren - Prüfung der Störfestigkeit gegen schnelle transiente elektrische Störgrößen/ Burst (IEC 61000-4-4)
EN 61000-4-5	Elektromagnetische Verträglichkeit (EMV) - Teil 4-5: Prüf- und Messverfahren - Prüfung der Störfestigkeit gegen Stoßspannungen (IEC 61000-4-5)

NORMEN FÜR ANTRIEBSSTROMRICHTER

EN61000-4-6	Elektromagnetische Verträglichkeit (EMV) - Teil 4-6: Prüf- und Messverfahren - Störfestigkeit gegen leitungsgeführte Störgrößen, induziert durch hochfrequente Felder (IEC 61000-4-6)
EN61000-4-34	Elektromagnetische Verträglichkeit (EMV) - Teil 4-34: Prüf- und Messverfahren - Prüfungen der Störfestigkeit von Geräten und Einrichtungen mit einem Netzstrom > 16 A je Leiter gegen Spannungseinbrüche, Kurzzeitunterbrechungen und Spannungsschwankungen (IEC 61000-4-34)
EN61508-1...7	Funktionale Sicherheit sicherheitsbezogener elektrischer/elektronischer/ programmierbarer elektronischer Systeme Teil 1...7 (VDE 0803-1...7, IEC 61508-1...7)
EN62061	Sicherheit von Maschinen - Funktionale Sicherheit sicherheitsbezogener elektrischer, elektronischer und programmierbarer elektronischer Steuerungssysteme (VDE 0113-50, IEC 62061)
EN ISO 13849-1	Sicherheit von Maschinen - Sicherheitsbezogene Teile von Steuerungen - Teil 1: Allgemeine Gestaltungsleitsätze (ISO 13849-1)

Normen, die im Umfeld des Antriebstromrichters verwendet und herangezogen werden:

DGUV Vorschrift 3	Elektrische Anlagen und Betriebsmittel
DNVGL-CG-0339	Environmental test specification for electrical, electronic and programmable equipments
DIN EN 12502-1...5	Korrosionsschutz metallischer Werkstoffe - Teil 1...5
DIN IEC 60364-5-54	Errichten von Niederspannungsanlagen - Teil 5-54: Auswahl und Errichtung elektrischer Betriebsmittel - Erdungsanlagen, Schutzleiter und Schutzpotentialausgleichsleiter (IEC 364/1610/CD)
DIN VDE 0100-729	Errichten von Niederspannungsanlagen - Teil 7-729: Anforderungen für Betriebsstätten, Räume und Anlagen besonderer Art - Bedienungsgänge und Wartungsgänge (IEC 60364-7-729); Deutsche Übernahme HD 60364-7-729
EN 1037	Sicherheit von Maschinen - Vermeidung von unerwartetem Anlauf; Deutsche Fassung EN 1037
EN 60204-1	Sicherheit von Maschinen - Elektrische Ausrüstung von Maschinen Teil 1: Allgemeine Anforderungen (VDE 0113-1, IEC 44/709/CDV)
EN 60439-1	Niederspannungs-Schaltgerätekombinationen - Teil 1: Typgeprüfte und partiell typgeprüfte Kombinationen (IEC 60439-1)
EN 60947-7-1	Niederspannungsschaltgeräte - Teil 7-1: Hilfseinrichtungen - Reihenklempen für Kupferleiter (IEC 60947-7-1:2009)
EN 60947-8	Niederspannungsschaltgeräte - Teil 8: Auslösegeräte für den eingebauten thermischen Schutz (PTC) von rotierenden elektrischen Maschinen (IEC 60947-8:2003 + A1:2006 + A2:2011)
EN 61373	Bahnanwendungen - Betriebsmittel von Bahnfahrzeugen - Prüfungen für Schwingen und Schocken (IEC 61373)
EN 61439-1	Niederspannungs-Schaltgerätekombinationen - Teil 1: Allgemeine Festlegungen (IEC 121B/40/CDV:2016); Deutsche Fassung FprEN 61439-1:2016
VGB R 455 P	Wasserbehandlung und Werkstoffeinsatz in Kühlsystemen
DIN EN 60939-1	Passive Filter für die Unterdrückung von elektromagnetischen Störungen - Teil 1: Fachgrundspezifikation (IEC 60939-1:2005 + Corrigendum: 2005)

1 Grundlegende Sicherheitshinweise

Die Produkte sind nach dem Stand der Technik und anerkannten sicherheitstechnischen Regeln entwickelt und gebaut. Dennoch können bei der Verwendung funktionsbedingt Gefahren für Leib und Leben des Benutzers oder Dritter bzw. Schäden an der Maschine und anderen Sachwerten entstehen.

Die folgenden Sicherheitshinweise sind vom Hersteller für den Bereich der elektrischen Antriebstechnik erstellt worden. Sie können durch örtliche, länder- oder anwendungsspezifische Sicherheitsvorschriften ergänzt werden. Sie bieten keinen Anspruch auf Vollständigkeit. Die Nichtbeachtung der Sicherheitshinweise durch den Kunden, Anwender oder sonstigen Dritten führt zum Verlust aller dadurch verursachten Ansprüche gegen den Hersteller.

ACHTUNG



Gefahren und Risiken durch Unkenntnis.

- ▶ Lesen Sie die Gebrauchsanleitung!
- ▶ Beachten Sie die Sicherheits- und Warnhinweise!
- ▶ Fragen Sie bei Unklarheiten nach!

1.1 Zielgruppe

Diese Gebrauchsanleitung ist ausschließlich für Elektrofachpersonal bestimmt. Elektrofachpersonal im Sinne dieser Anleitung muss über folgende Qualifikationen verfügen:

- Kenntnis und Verständnis der Sicherheitshinweise.
- Fertigkeiten zur Aufstellung und Montage.
- Inbetriebnahme und Betrieb des Produktes.
- Verständnis über die Funktion in der eingesetzten Maschine.
- Erkennen von Gefahren und Risiken der elektrischen Antriebstechnik.
- Kenntnis über *DIN IEC 60364-5-54*.
- Kenntnis über nationale Unfallverhütungsvorschriften (z.B. *DGUV Vorschrift 3*).

1.2 Transport, Lagerung und sachgemäße Handhabung

Der Transport ist durch entsprechend unterwiesene Personen unter Beachtung der in dieser Anleitung angegebenen Umweltbedingungen durchzuführen. Die Antriebsstromrichter sind vor unzulässiger Beanspruchung zu schützen.



Transport von Antriebsstromrichtern mit einer Kantenlänge >75 cm

Der Transport per Gabelstapler ohne geeignete Hilfsmittel kann zu einer Durchbiegung des Kühlkörpers führen. Dies führt zur vorzeitigen Alterung bzw. Zerstörung interner Bauteile.

- ▶ Antriebsstromrichter auf geeigneten Paletten transportieren.
- ▶ Antriebsstromrichter nicht stapeln oder mit anderen schweren Gegenständen belasten.

ACHTUNG

Beschädigung der Kühlmittelanschlüsse

Abknicken der Rohre!

- ▶ Das Gerät niemals auf die Kühlmittelanschlüsse abstellen!



Produkt enthält elektrostatisch gefährdete Bauelemente.

- ▶ Berührung vermeiden.
- ▶ ESD-Schutzkleidung tragen.

Lagern Sie das Produkt nicht

- in der Umgebung von aggressiven und/oder leitfähigen Flüssigkeiten oder Gasen.
- in Bereichen mit direkter Sonneneinstrahlung.
- außerhalb der angegebenen Umweltbedingungen.

1.3 Einbau und Aufstellung

⚠ GEFAHR



Nicht in explosionsgefährdeter Umgebung betreiben!

- ▶ Das Produkt ist nicht für den Einsatz in explosionsgefährdeter Umgebung vorgesehen.

⚠ VORSICHT



Bauartbedingte Kanten und hohes Gewicht!

Quetschungen und Prellungen!

- ▶ Nie unter schwebende Lasten treten.
- ▶ Sicherheitsschuhe tragen.
- ▶ Produkt beim Einsatz von Hebwerkzeugen entsprechend sichern.

Um Schäden am und im Produkt vorzubeugen:

- Darauf achten, dass keine Bauelemente verbogen und/oder Isolationsabstände verändert werden.
- Bei mechanischen Defekten darf das Produkt nicht in Betrieb genommen werden. Die Einhaltung angewandter Normen ist nicht mehr gewährleistet.
- Es darf keine Feuchtigkeit oder Nebel in das Produkt eindringen.
- Das Eindringen von Staub ist zu vermeiden. Bei Einbau in ein staubdichtes Gehäuse ist auf ausreichende Wärmeabfuhr zu achten.
- Einbaulage und Mindestabstände zu umliegenden Elementen beachten. Lüftungsöffnungen nicht verdecken.
- Produkt entsprechend der angegebenen Schutzart montieren.
- Achten Sie darauf, dass bei der Montage und Verdrahtung keine Kleinteile (Bohrspäne, Schrauben usw.) in das Produkt fallen. Dies gilt auch für mechanische Komponenten, die während des Betriebes Kleinteile verlieren können.
- Geräteanschlüsse auf festen Sitz prüfen, um Übergangswiderstände und Funkenbildung zu vermeiden.
- Produkt nicht begehen.
- Die Sicherheitshinweise sind aufzubewahren!

1.4 Elektrischer Anschluss

⚠ GEFAHR



Elektrische Spannung an Klemmen und im Gerät!

Lebensgefahr durch Stromschlag!

- ▶ Niemals am offenen Gerät arbeiten oder offen liegende Teile berühren.
- ▶ Bei jeglichen Arbeiten am Gerät Versorgungsspannung abschalten, gegen Wiedereinschalten sichern und Spannungsfreiheit an den Eingangsklemmen durch Messung feststellen.
- ▶ Warten bis alle Antriebe zum Stillstand gekommen sind, damit keine generatorische Energie erzeugt werden kann.
- ▶ Kondensatorentladezeit (5 Minuten) abwarten. Spannungsfreiheit an den DC-Klemmen durch Messung feststellen.
- ▶ Sofern Personenschutz gefordert ist, für Antriebsstromrichter geeignete Schutzvorrichtungen einbauen.
- ▶ Vorgeschaltete Schutzvorrichtungen niemals, auch nicht zu Testzwecken überbrücken.
- ▶ Schutzleiter immer an Antriebsstromrichter und Motor anschließen.
- ▶ Zum Betrieb alle erforderlichen Abdeckungen und Schutzvorrichtungen anbringen.
- ▶ Schaltschrank im Betrieb geschlossen halten.
- ▶ Fehlerstrom: Dieses Produkt kann einen Gleichstrom im Schutzleiter verursachen. Wo für den Schutz im Falle einer direkten oder indirekten Berührung eine Fehlerstrom-Schutzeinrichtung (RCD) oder ein Fehlerstrom-Überwachungsgerät (RCM) verwendet wird, ist auf der Stromversorgungsseite dieses Produktes nur ein RCD oder RCM vom Typ B zulässig.
- ▶ Antriebsstromrichter mit einem Ableitstrom $> 3,5$ mA Wechselstrom (10 mA Gleichstrom) sind für einen ortsfesten Anschluss bestimmt. Schutzleiter sind gemäß den örtlichen Bestimmungen für Ausrüstungen mit hohen Ableitströmen nach *EN 61800-5-1*, *EN 60204-1* oder *DIN IEC 60364-5-54* auszulegen.



Wenn beim Errichten von Anlagen Personenschutz gefordert ist, müssen für Antriebsstromrichter geeignete Schutzvorrichtungen benutzt werden.

www.keb.de/fileadmin/media/Manuals/knowledge/04_techinfo/00_general/ti_rcd_0400_0002_deu.pdf



Anlagen, in die Antriebsstromrichter eingebaut sind, müssen ggf. mit zusätzlichen Überwachungs- und Schutzvorrichtungen gemäß den jeweils gültigen Sicherheitsbestimmungen, z.B. Gesetz über technische Arbeitsmittel, Unfallverhütungsvorschriften usw. ausgerüstet werden. Diese Hinweise sind auch bei CE gekennzeichneten Antriebsstromrichtern stets zu beachten.

Für einen störungsfreien und sicheren Betrieb sind folgende Hinweise zu beachten:

- Die elektrische Installation ist nach den einschlägigen Vorschriften durchzuführen.
- Leitungsquerschnitte und Sicherungen sind entsprechend der angegebenen Minimal-/ Maximalwerte für die Anwendung durch den Anwender zu dimensionieren.
- Die Verdrahtung ist mit flexibler Kupferleitung für eine Temperatur >75°C auszuführen.
- Der Anschluss der Antriebsstromrichter ist nur an symmetrische Netze mit einer Spannung Phase (L1, L2, L3) gegen Nulleiter/Erde (N/PE) von maximal 300 V zulässig. Bei Versorgungsnetzen mit höheren Spannungen muss ein entsprechender Trenntransformator vorgeschaltet werden. Bei Nichtbeachtung gilt die Steuerung nicht mehr als PELV-Stromkreis.
- Der Errichter von Anlagen oder Maschinen hat sicherzustellen, dass bei einem vorhandenen oder neu verdrahteten Stromkreis mit PELV die Forderungen erfüllt bleiben.
- Bei Antriebsstromrichtern ohne sichere Trennung vom Versorgungskreis (gemäß [EN 61800-5-1](#)) sind alle Steuerleitungen in weitere Schutzmaßnahmen (z.B. doppelt isoliert oder abgeschirmt, geerdet und isoliert) einzubeziehen.
- Bei Verwendung von Komponenten, die keine potenzialgetrennten Ein-/Ausgänge verwenden, ist es erforderlich, dass zwischen den zu verbindenden Komponenten Potenzialgleichheit besteht (z.B. durch Ausgleichsleitung). Bei Missachtung können die Komponenten durch Ausgleichströme zerstört werden.

1.4.1 EMV-gerechte Installation

Die Einhaltung der durch die EMV-Gesetzgebung geforderten Grenzwerte liegt in der Verantwortung des Kunden.



Hinweise zur EMV-gerechten Installation sind hier zu finden.

www.keb.de/fileadmin/media/Manuals/dr/emv/0000ndb0000.pdf



1.4.2 Spannungsprüfung

Eine Prüfung mit AC-Spannung (gemäß [EN 60204-1](#) Kapitel 18.4) darf nicht durchgeführt werden, da eine Gefährdung für die Leistungshalbleiter im Antriebsstromrichter besteht.



Aufgrund der Funkentstörkondensatoren wird sich der Prüfgenerator sofort mit Stromfehler abschalten.



Nach [EN 60204-1](#) ist es zulässig, bereits getestete Komponenten abzuklemmen. Antriebsstromrichter der KEB Automation KG werden gemäß Produktnorm zu 100% spannungsgeprüft ab Werk geliefert.

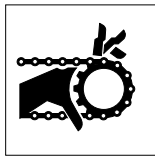
1.4.3 Isolationsmessung

Eine Isolationsmessung (gemäß [EN 60204-1](#) Kapitel 18.3) mit DC 500V ist zulässig, wenn alle Anschlüsse im Leistungsteil (netzgebundenes Potenzial) und alle Steueranschlüsse mit PE gebrückt sind. Der Isolationswiderstand des jeweiligen Produkts ist in den technischen Daten zu finden.

1.5 Inbetriebnahme und Betrieb

Die Inbetriebnahme (d.h. die Aufnahme des bestimmungsgemäßen Betriebes) ist solange untersagt, bis festgestellt wurde, dass die Maschine den Bestimmungen der Maschinenrichtlinie entspricht; *EN 60204-1* ist zu beachten.

⚠️ WARNUNG



Softwareschutz und Programmierung!

Gefährdung durch ungewolltes Verhalten des Antriebes!

- ▶ Insbesondere bei Erstinbetriebnahme oder Austausch des Antriebsstromrichters prüfen, ob Parametrierung zur Applikation passt.
- ▶ Die alleinige Absicherung einer Anlage durch Softwareschutzfunktionen ist nicht ausreichend. Unbedingt vom Antriebsstromrichter unabhängige Schutzmaßnahmen (z.B. Endschalter) installieren.
- ▶ Motoren gegen selbsttätigen Anlauf sichern.

⚠️ VORSICHT



Hohe Temperaturen an Kühlkörper und Kühlflüssigkeit!

Verbrennung der Haut!

- ▶ Heiße Oberflächen berührungssicher abdecken.
- ▶ Falls erforderlich, Warnschilder an der Anlage anbringen.
- ▶ Oberfläche und Kühlflüssigkeitsleitungen vor Berührung prüfen.
- ▶ Vor jeglichen Arbeiten Gerät abkühlen lassen.

- Während des Betriebes sind alle Abdeckungen und Türen geschlossen zu halten.
- Nur für das Gerät zugelassenes Zubehör verwenden.
- Anschlusskontakte, Stromschienen oder Kabelenden nie berühren.



Sofern ein Antriebsstromrichter mit Elektrolytkondensatoren im Gleichspannungszwischenkreis länger als ein Jahr nicht in Betrieb war, beachten Sie folgende Hinweise.

www.keb.de/fileadmin/media/Manuals/knowledge/04_techinfo/00_general/ti_format_capacitors_0400_0001_deu.pdf



ACHTUNG

Dauerbetrieb (S1) mit Auslastung > 60% oder Motorbemessungsleistung ab 55 kW!

Vorzeitige Alterung der Elektrolytkondensatoren!

- ▶ Netzdrossel mit $U_k = 4\%$ einsetzen.

Schalten am Ausgang

Bei Einzelantrieben ist das Schalten zwischen Motor und Antriebsstromrichter während des Betriebes zu vermeiden, da es zum Ansprechen der Schutzeinrichtungen führen kann. Ist das Schalten nicht zu vermeiden, muss die Funktion „Drehzahlsuche“ aktiviert sein. Diese darf erst nach dem Schließen des Motorschützes eingeleitet werden (z.B. durch Schalten der Reglerfreigabe).

Bei Mehrmotorenantrieben ist das Zu- und Abschalten zulässig, wenn mindestens ein Motor während des Schaltvorganges zugeschaltet ist. Der Antriebsstromrichter ist auf die auftretenden Anlaufströme zu dimensionieren.

Wenn der Motor bei einem Neustart (Netz ein) des Antriebsstromrichters noch läuft (z.B. durch große Schwungmassen), muss die Funktion „Drehzahlsuche“ aktiviert sein.

Schalten am Eingang

Bei Applikationen, die zyklisches Aus- und Einschalten des Antriebsstromrichters erfordern, muss nach dem letzten Einschalten eine Zeit von mindestens 5 min vergangen sein. Werden kürzere Taktzeiten benötigt, setzen Sie sich bitte mit der KEB Automation KG in Verbindung.

Kurzschlussfestigkeit

Die Antriebsstromrichter sind bedingt kurzschlussfest. Nach dem Zurücksetzen der internen Schutzeinrichtungen ist die bestimmungsgemäße Funktion gewährleistet.

Ausnahmen:

- Treten am Ausgang wiederholt Erd- oder Kurzschlüsse auf, kann dies zu einem Defekt am Gerät führen.
- Tritt ein Kurzschluss während des generatorischen Betriebes (zweiter bzw. vierter Quadrant, Rückspeisung in den Zwischenkreis) auf, kann dies zu einem Defekt am Gerät führen.

1.6 Wartung

Die folgenden Wartungsarbeiten sind nach Bedarf, mindestens jedoch einmal pro Jahr, durch autorisiertes und eingewiesenes Personal durchzuführen.

- ▶ Anlage auf lose Schrauben und Stecker überprüfen und ggf. festziehen.
- ▶ Antriebsstromrichter von Schmutz und Staubablagerungen befreien. Dabei besonders auf Kühlrippen und Schutzgitter von Ventilatoren achten.
- ▶ Ab- und Zuluftfilter vom Schaltschrank überprüfen bzw. reinigen.
- ▶ Funktion der Ventilatoren des Antriebsstromrichters überprüfen. Bei hörbaren Vibrationen oder Quietschen sind die Ventilatoren zu ersetzen.
- ▶ Bei flüssigkeitsgekühlten Antriebsstromrichtern ist eine Sichtprüfung des Kühlkreislaufs auf Dichtigkeit und Korrosion durchzuführen. Soll eine Anlage für einen längeren Zeitraum abgeschaltet werden, ist der Kühlkreislauf vollständig zu entleeren. Bei Temperaturen unter 0 °C muss der Kühlkreislauf zusätzlich mit Druckluft ausgeblasen werden.

1.7 Instandhaltung

Bei Betriebsstörungen, ungewöhnlichen Geräuschen oder Gerüchen informieren Sie eine dafür zuständige Person!

GEFAHR

Unbefugter Austausch, Reparatur und Modifikationen!

Unvorhersehbare Fehlfunktionen!



- ▶ Die Funktion des Antriebsstromrichters ist von seiner Parametrierung abhängig. Niemals ohne Kenntnis der Applikation austauschen.
- ▶ Modifikation oder Instandsetzung ist nur durch von der KEB Automation KG autorisiertem Personal zulässig.
- ▶ Nur originale Herstellerteile verwenden.
- ▶ Zuwiderhandlung hebt die Haftung für daraus entstehende Folgen auf.

Im Fehlerfall wenden Sie sich an den Maschinenhersteller. Nur dieser kennt die Parametrierung des eingesetzten Antriebsstromrichters und kann ein entsprechendes Ersatzgerät liefern oder die Instandhaltung veranlassen.

1.8 Entsorgung

Elektronische Geräte der KEB Automation KG sind für die professionelle, gewerbliche Weiterverarbeitung bestimmt (sog. B2B-Geräte).

Hersteller von B2B-Geräten sind verpflichtet, Geräte, die nach dem 14.08.2018 hergestellt wurden, zurückzunehmen und zu verwerten. Diese Geräte dürfen grundsätzlich nicht an kommunalen Sammelstellen abgegeben werden.



Sofern keine abweichende Vereinbarung zwischen Kunde und KEB getroffen wurde oder keine abweichende zwingende gesetzliche Regelung besteht, können so gekennzeichnete KEB-Produkte zurückgegeben werden. Firma und Stichwort zur Rückgabestelle sind u.a. Liste zu entnehmen. Versandkosten gehen zu Lasten des Kunden. Die Geräte werden daraufhin fachgerecht verwertet und entsorgt.

In der folgenden Tabelle sind die Eintragsnummern länderspezifisch aufgeführt. KEB Adressen finden Sie auf unserer Webseite.

Rücknahme durch	WEEE-Registrierungsnr.	Stichwort:
Deutschland		
KEB Automation KG	EAR: DE12653519	Stichwort „Rücknahme WEEE“
Frankreich		
RÉCYLUM - Recycle point	ADEME: FR021806	Mots clés „KEB DEEE“
Italien		
COBAT	AEE: (IT) 19030000011216	Parola chiave „Ritiro RAEE“
Österreich		
KEB Automation GmbH	ERA: 51976	Stichwort „Rücknahme WEEE“
Spanien		
KEB Automation KG	RII-AEE 7427	Palabra clave "Retirada RAEE"
Tschechische Republik		
KEB Automation KG	RETELA 09281/20-ECZ	Klíčové slovo "Zpětný odběr OEEZ"

Die Verpackung ist dem Papier- und Kartonage-Recycling zuzuführen.

2 Produktbeschreibung

Bei der Gerätereihe COMBIVERT F6 handelt es sich um Antriebsstromrichter, die für den Betrieb an synchronen und asynchronen Motoren optimiert sind. Der COMBIVERT kann mit einem Sicherheitsmodul für den Einsatz in sicherheitsgerichteten Anwendungen erweitert werden. Durch ein Feldbusmodul kann er an unterschiedlichen Feldbus-systemen betrieben werden. Die Steuerkarte verfügt über ein systemübergreifendes Bedienkonzept.

Der COMBIVERT erfüllt die Anforderungen der Niederspannungsrichtlinie. Die harmonisierten Normen der Reihe [EN 61800-5-1](#) für Antriebsstromrichter werden angewendet.

Der COMBIVERT ist ein Produkt mit eingeschränkter Erhältlichkeit nach [EN 61800-3](#). Dieses Produkt kann im Wohnbereich Funkstörungen verursachen. In diesem Fall kann es für den Betreiber erforderlich sein, entsprechende Maßnahmen durchzuführen.

Abhängig von der Ausführung sind die Maschinenrichtlinie, EMV-Richtlinie, Niederspannungsrichtlinie sowie weitere Richtlinien und Verordnungen zu beachten.

2.1 Bestimmungsgemäßer Gebrauch

Der COMBIVERT dient ausschließlich zur Steuerung und Regelung von Drehstrommotoren. Er ist zum Einbau in elektrische Anlagen oder Maschinen bestimmt.

Die technischen Daten sowie die Angaben zu Anschlussbedingungen sind dem Typenschild und der Gebrauchsanleitung zu entnehmen und unbedingt einzuhalten.

Die bei der KEB Automation KG eingesetzten Halbleiter und Bauteile sind für den Einsatz in industriellen Produkten entwickelt und ausgelegt.

Einschränkung

Wenn das Produkt in Maschinen eingesetzt wird, die unter Ausnahmebedingungen arbeiten, lebenswichtige Funktionen, lebenserhaltende Maßnahmen oder eine außergewöhnliche Sicherheitsstufe erfüllen, ist die erforderliche Zuverlässigkeit und Sicherheit durch den Maschinenbauer sicherzustellen und zu gewährleisten.

2.1.1 Restgefahren

Trotz bestimmungsgemäßen Gebrauch kann der Antriebsstromrichter im Fehlerfall, bei falscher Parametrierung, durch fehlerhaften Anschluss oder nicht fachmännische Eingriffe und Reparaturen unvorhersehbare Betriebszustände annehmen. Dies können sein:

- Falsche Drehrichtung
- Zu hohe Motordrehzahl
- Motor läuft in die Begrenzung
- Motor kann auch im Stillstand unter Spannung stehen
- Automatischer Anlauf

2.2 Nicht bestimmungsgemäßer Gebrauch

Der Betrieb anderer elektrischer Verbraucher ist untersagt und kann zur Zerstörung der Geräte führen. Der Betrieb unserer Produkte außerhalb der in den technischen Daten angegebenen Grenzwerte führt zum Verlust jeglicher Schadensersatzansprüche.

2.3 Produktmerkmale

Diese Gebrauchsanleitung beschreibt die Leistungsteile folgender Geräte:

Gerätetyp:	Antriebsstromrichter
Serie:	COMBIVERT F6
Leistungsbereich:	45...90 kW / 400V
Gehäuse	6

Der COMBIVERT F6 zeichnet sich durch die folgenden Merkmale aus:

- Betrieb von Drehstromasynchronmotoren und Drehstromsynchronmotoren, jeweils in den Betriebsarten gesteuert oder geregelt mit und ohne Drehzahlrückführung
- Folgende Feldbussysteme werden unterstützt:
EtherCAT, VARAN, PROFINET, POWERLINK oder CAN
- Systemübergreifendes Bedienkonzept
- Großer Betriebstemperaturbereich
- Geringe Schaltverluste durch IGBT-Leistungsteil
- Geringe Geräuschentwicklung durch hohe Schaltfrequenzen
- Verschiedene Kühlkörperkonzepte:
- Temperaturgesteuerte Lüfter, leicht austauschbar
- Zum Schutz von Getrieben sind Momentengrenzen sowie S-Kurven einstellbar
- Generelle Schutzfunktionen der COMBIVERT Serie gegen Überstrom, Überspannung, Erdschluss und Übertemperatur
- Analoge Ein- und Ausgänge, digitale Ein- und Ausgänge, Relaisausgang (potentialfrei), Bremsenansteuerung und -versorgung, Motorschutz durch I²t, KTY- oder PTC-Eingang, zwei Geberschnittstellen, Diagnoseschnittstelle, Feldbusschnittstelle (abhängig von der Steuerkarte)
- Integrierte Sicherheitsfunktion nach [EN 61800-5-2](#)

2.4 Typenschlüssel

xx F6 x x x-x x x x

Kühlkörperausführung	1: Lufterkühler, Einbauversion
	2: Fluidkühler (Wasser), Einbauversion
	3: Lufterkühler, Durchsteckversion IP54-ready
	4: Fluidkühler (Wasser), Durchsteckversion IP54-ready
	5: Lufterkühler, Durchsteckversion IP20
	6: Fluidkühler (Wasser), Durchsteckversion IP54-ready, Unterbaubremswiderstände
	7: Fluidkühler (Öl), Durchsteckversion IP54-ready
	8: Fluidkühler (Öl), Durchsteckversion IP54-ready, Unterbaubremswiderstände
	9: Fluidkühler (Wasser), Einbauversion, Unterbaubremswiderstände
	C Lufterkühler, Einbauversion, Version 2
	D Lufterkühler, Einbauversion, High-Performance
	E Fluidkühler (Wasser), Einbauversion, High-Performance
	F Lufterkühler, Durchsteckversion IP54-ready, High-Performance
G Fluidkühler (Wasser), Durchsteckversion IP54-ready, High-Performance	
H Lufterkühler, Konvektion, Durchsteckversion IP54-ready	

Steuerkartenvariante	APPLIKATION	
	1:	Multi Encoder Interface, CAN ^{® 2)} , Real-Time Ethernet-busmodul ³⁾
	KOMPAKT	
	1:	Multi Encoder Interface, CAN ^{® 2)} , STO, EtherCAT ^{® 1)}
	2:	Multi Encoder Interface, CAN ^{® 2)} , STO, VARAN
	PRO	
	3:	Multi Encoder Interface, CAN ^{® 2)} , Real-Time Ethernet-schnittstelle ³⁾ , RS485-potentialfrei
	4:	Kein Encoder, CAN ^{® 2)} , Real-Time Ethernetschnittstelle ³⁾ , Sicheres Relais
	5:	Multi Encoder Interface, CAN ^{® 2)} , Real-Time Ethernet-schnittstelle ³⁾ , Sicheres Relais

Schaltfrequenz, Softwarestromgrenze, Abschaltstrom	0: 2 kHz / 125% / 150%	7: 16 kHz / 150% / 180%
	1: 4 kHz / 125% / 150%	8: 2 kHz / 180% / 216%
	2: 8 kHz / 125% / 150%	9: 4 kHz / 180% / 216%
	3: 16 kHz / 125% / 150%	A: 8 kHz / 180% / 216%
	4: 2 kHz / 150% / 180%	B: 8 kHz / 125% / 150%
	5: 4 kHz / 150% / 180%	C: 6 kHz / 125% / 150%
	6: 8 kHz / 150% / 180%	D: Lift / 200% / 300%

weiter auf nächster Seite

x x F 6 x x x - x x x x	
Spannung/ Anschlussart	1: 3ph 230 V AC/DC mit Bremstransistor 2: 3ph 230 V AC/DC ohne Bremstransistor 3: 3ph 400 V AC/DC mit Bremstransistor 4: 3ph 400 V AC/DC ohne Bremstransistor A: 3ph 400 V AC/DC inkl. GTR7 / max. Gleichrichter / max. Vorladung B: 3ph 400 V AC/DC ohne GTR7 / max. Gleichrichter / max. Vorladung C: 3ph 400 V AC/DC max. GTR7 D: 3ph 400 V AC/DC max. GTR7 / max. Gleichrichter / max. Vorladung
Gehäuse	2...9
Ausstattung	1: Sicherheitsmodul Typ 1/STO bei Steuerungstyp K 3: Sicherheitsmodul Typ 3 4: Sicherheitsmodul Typ 4 5: Sicherheitsmodul Typ 5
Steuerungstyp	A: APPLIKATION K: KOMPAKT P: PRO
Baureihe	COMBIVERT F6
Gerätegröße	10...33
Tabelle 1: Typenschlüssel	

- 1) EtherCAT® ist eine eingetragene Marke und patentierte Technologie, lizenziert durch die Beckhoff Automation GmbH, Deutschland.
- 2) CANopen® ist eine eingetragene Marke der CAN in AUTOMATION - International Users and Manufacturers Group e.V.
- 3) Das Real-Time Ethernetbusmodul / die Real-Time Ethernetschnittstelle enthält diverse Feldbussteuerungen welche sich per Software (Parameter fb68) einstellen lassen.



Der Typenschlüssel dient nicht als Bestellcode, sondern ausschließlich zur Identifikation!

2.5 Typenschild

1 **2** **3**
F6 Made in Germany by KEB Automation KG 32683 Barntrup **KEB**
 Input AC 3 PH 50/60Hz 400V/66A UL: 480V/71A **4**
 Output AC 3 PH 0...U_{in}/60A UL: 65A 42kVA 0...599Hz IP20 **5**
 Mat.No.00F6000-CMAT/20F6K13-3413 (1W) **6**
 SWC09 AK17 LIM WSTD PSTD LSTD **7**
 306908465 / 2268568 /2020/36/0010 **8**
CE **FS** **EAC** **UL** LISTED IND. CONT. EQ. 5D72 E167544 Use 75°C copper wires only!
13 **12** **11** **10** **9**

Legende	
1	Gerätereihe
2	Herstelleridentifikation
3	Technische Daten Eingang
4	Technische Daten Ausgang
5	Materialnummer, Basisgerät => „2.4 Typenschlüssel“, Versionsnummer
6	Konfigurierbare Optionen oder Kundenmaterialnummer-/version => „2.5.1 Konfigurierbare Optionen“
7	Barcode Interleaved 2/5 (Seriennummer)
8	Serien-, Auftragsnummer; Herstellungsjahr und -woche; Werk
9	UL-Zertifizierung
10	Entsorgungshinweis
11	EAC-Zertifizierung
12	FS-Zertifizierung
13	CE-Zertifizierung

Abbildung 1: Typenschild

2.5.1 Konfigurierbare Optionen

Merkmale	Merkmalswerte	Beschreibung
Software	SWxxx	Softwarestand des Antriebsstromrichters
Zubehör	Axxx	Gewähltes Zubehör
	NAK	Kein Zubehör
Ausgangsfrequenz- freischaltung	LIM	Begrenzung auf 599 Hz
	ULO	> 599 Hz freigeschaltet
Gewährleistung	WSTD	Gewährleistung - Standard
	Wxxx	Gewährleistungsverlängerung
Parametrierung	PSTD	Parametrierung - Standard
	Pxxx	Parametrierung - Kundespezifisch
Typenschildlogo	LSTD	Logo - Standard
	Lxxx	Logo - Kundespezifisch
<i>Abbildung 2: Konfigurierbare Optionen</i>		

"x" steht für einen variablen Wert.

3 Technische Daten

Sofern nicht anders gekennzeichnet, beziehen sich alle elektrischen Daten im folgenden Kapitel auf ein 3-phasiges Wechselspannungsnetz.

3.1 Betriebsbedingungen

3.1.1 Klimatische Umweltbedingungen

Lagerung		Norm	Klasse	Bemerkungen
Umgebungstemperatur		EN 60721-3-1	1K4	-25...55 °C
Relative Luftfeuchte		EN 60721-3-1	1K3	5...95 % (ohne Kondensation)
Lagerungshöhe		–	–	Max. 3000 m über NN
Transport		Norm	Klasse	Bemerkungen
Umgebungstemperatur		EN 60721-3-2	2K3	-25...70 °C
Relative Luftfeuchte		EN 60721-3-2	2K3	95 % bei 40 °C (ohne Kondensation)
Betrieb		Norm	Klasse	Bemerkungen
Umgebungstemperatur		EN 60721-3-3	3K3	5...40 °C (erweitert auf -10...45 °C)
Kühlmitteleintritts- temperatur	Luft	–	–	5...40 °C (-10...45 °C)
	Wasser	–	–	5...40 °C
	Öl	–	–	40...55 °C
Relative Luftfeuchte		EN 60721-3-3	3K3	5...85 % (ohne Kondensation)
Bau- und Schutzart		EN 60529	IP20	Schutz gegen Fremdkörper > ø12,5mm Kein Schutz gegen Wasser Nichtleitfähige Verschmutzung, gelegentliche Betauung wenn PDS außer Betrieb ist. Antriebsstromrichter generell, ausgenommen Leistungsanschlüsse und Lüftereinheit (IPxxA)
Aufstellhöhe		–	–	Max. 2000 m über NN <ul style="list-style-type: none"> Ab 1000 m ist eine Leistungsreduzierung von 1 % pro 100 m zu berücksichtigen. Ab 2000 m hat die Steuerkarte zum Netz nur noch Basisisolation. Es sind zusätzliche Maßnahmen bei der Verdrahtung der Steuerung vorzunehmen.

Tabelle 2: Klimatische Umweltbedingungen

3.1.2 Mechanische Umweltbedingungen

Lagerung		Norm	Klasse	Bemerkungen
Schwingungsgrenzwerte		EN 60721-3-1	1M2	Schwingungsamplitude 1,5 mm (2...9Hz) Beschleunigungsamplitude 5 m/s ² (9...200Hz)
Schockgrenzwerte		EN 60721-3-1	1M2	40 m/s ² ; 22 ms
Transport		Norm	Klasse	Bemerkungen
Schwingungsgrenzwerte		EN 60721-3-2	2M1	Schwingungsamplitude 3,5 mm (2...9Hz) Beschleunigungsamplitude 10 m/s ² (9...200Hz) (Beschleunigungsamplitude 15 m/s ² (200...500Hz))*
Schockgrenzwerte		EN 60721-3-2	2M1	100 m/s ² ; 11 ms
Betrieb		Norm	Klasse	Bemerkungen
Schwingungsgrenzwerte		EN 60721-3-3	3M4	Schwingungsamplitude 3,0 mm (2...9Hz) Beschleunigungsamplitude 10 m/s ² (9...200Hz)
		EN 61800-5-1	–	Schwingungsamplitude 0,075 mm (10...57 Hz) Beschleunigungsamplitude 10 m/s ² (57...150 Hz)
Schockgrenzwerte		EN 60721-3-3	3M4	100 m/s ² ; 11 ms
Druck im Wasserkühler		–	–	Bemessungsbetriebsdruck: 10 bar Max. Betriebsdruck: 10 bar

Tabelle 3: Mechanische Umweltbedingungen

*Nicht getestet

3.1.3 Chemisch/Mechanisch aktive Stoffe

Lagerung		Norm	Klasse	Bemerkungen
Kontamination	Gase	EN 60721-3-1	1C2	–
	Feststoffe		1S2	–
Transport		Norm	Klasse	Bemerkungen
Kontamination	Gase	EN 60721-3-2	2C2	–
	Feststoffe		2S2	–
Betrieb		Norm	Klasse	Bemerkungen
Kontamination	Gase	EN 60721-3-3	3C2	–
	Feststoffe		3S2	–

Tabelle 4: Chemisch/Mechanisch aktive Stoffe

3.1.4 Elektrische Betriebsbedingungen

3.1.4.1 Geräteeinstufung

Anforderung	Norm	Klasse	Bemerkungen
Überspannungskategorie	EN 61800-5-1	III	–
	EN 60664-1		–
Verschmutzungsgrad	EN 60664-1	2	Nichtleitfähige Verschmutzung, gelegentliche Betauung wenn PDS außer Betrieb ist

Tabelle 5: Geräteeinstufung

3.1.4.2 Elektromagnetische Verträglichkeit

Bei Geräten ohne internen Filter ist zur Einhaltung der folgenden Grenzwerte ein externer Filter erforderlich.

EMV-Störaussendung	Norm	Klasse	Bemerkungen
Leitungsgebundene Störungen	EN 61800-3	C2	–
Abgestrahlte Störungen	EN 61800-3	C2	–
Störfestigkeit	Norm	Pegel	Bemerkungen
Statische Entladungen	EN 61000-4-2	8 kV 4 kV	AD (Luftentladung) CD (Kontaktentladung)
Burst - Anschlüsse für prozessnahe Mess- und Regelfunktionen und Signalschnittstellen	EN 61000-4-4	2 kV	–
Burst - Leistungsschnittstellen	EN 61000-4-4	4 kV	–
Surge - Leistungsschnittstellen	EN 61000-4-5	1 kV 2 kV	Phase-Phase Phase-Erde
Leitungsgeführte Störgrößen, induziert durch hochfrequente Felder	EN 61000-4-6	10 V	0,15...80 MHz
Elektromagnetische Felder	EN 61000-4-3	10 V/m 3 V/m 1 V/m	80 MHz...1 GHz 1,4...2 GHz 2...2,7 GHz
Spannungsschwankungen/-einbrüche	EN 61000-2-1 EN 61000-4-34	–	-15 %...+10 % 90 %
Frequenzänderungen	EN 61000-2-4	–	≤ 2 %
Spannungsabweichungen	EN 61000-2-4	–	±10 %
Spannungsunsymmetrien	EN 61000-2-4	–	≤ 3 %

Tabelle 6: Elektromagnetische Verträglichkeit

3.2 Gerätedaten der 400V-Geräte

3.2.1 Übersicht der 400V-Geräte

Die technischen Angaben sind für 2/4-polige Normmotoren ausgelegt. Bei anderer Polzahl muss der Antriebsstromrichter auf den Motorbemessungsstrom dimensioniert werden. Bei Spezial- oder Mittelfrequenzmotoren setzen Sie sich bitte mit KEB in Verbindung.

Gerätegröße		21	22	23			24	
Gehäuse		6						
Ausgangsbemessungsleistung	S_{out} / kVA	62	80	104			125	
Max. Motorbemessungsleistung	¹⁾ P_{mot} / kW	45	55	75			90	
Eingangsbemessungsspannung	U_N / V	400 (UL: 480)						
Eingangsspannungsbereich	U_{in} / V	280...550						
Netzphasen		3						
Netzfrequenz	f_N / Hz	50 / 60 \pm 2						
Eingangsbemessungsstrom @ $U_N = 400\text{V}$	I_{in} / A	99	126	158			189	
Eingangsbemessungsstrom @ $U_N = 480\text{V}$	I_{in_UL} / A	85	106	128			162	
Isolationswiderstand @ $U_{dc} = 500\text{V}$	$R_{iso} / \text{M}\Omega$	> 20						
Ausgangsspannung	U_{out} / V	0... U_{in}						
Ausgangsfrequenz	²⁾ f_{out} / Hz	0...599						
Ausgangsphasen		3						
Ausgangsbemessungsstrom @ $U_N = 400\text{V}$	I_N / A	90	115	150			180	
Ausgangsbemessungsstrom @ $U_N = 480\text{V}$	I_{N_UL} / A	77	96	124			156	
Ausgangsbemessungsüberlast (60s)	³⁾⁴⁾ $I_{60s} / \%$	150						
Softwarestromgrenze	³⁾ $I_{lim} / \%$	150						
Abschaltstrom	³⁾ $I_{OC} / \%$	180						
Bemessungsschaltfrequenz	f_{SN} / kHz	8	4	2	4	8 ⁶⁾	2	4 ⁷⁾
Max. Schaltfrequenz	⁵⁾ f_{S_max} / kHz	16						
Verlustleistung bei Bemessungs- betrieb	¹⁾ P_D / W	1356	1194	1320	1650	2074	1580	1887
Überlaststrom über Zeit	¹⁾ $I_{OL} / \%$	=> „3.2.3.1 Überlastcharakteristik (OL)“						
Maximalstrom 0Hz/50Hz bei $f_s = 2 \text{ kHz}$	$I_{out_max} / \%$	180/ 180	180/ 180	154/ 180	154/ 180	180/ 180	129/ 180	141/ 180
Maximalstrom 0Hz/50Hz bei $f_s = 4 \text{ kHz}$	$I_{out_max} / \%$	180/ 180	157/ 180	121/ 180	121/ 180	173/ 180	101/ 180	112/ 180
Maximalstrom 0Hz/50Hz bei $f_s = 8 \text{ kHz}$	$I_{out_max} / \%$	133/ 180	104/ 180	80/ 157	79/ 180	120/ 180	66/ 151	74/ 174

weiter auf nächster Seite

Gerätegröße	21	22	23			24	
Gehäuse	6						
Maximalstrom 0Hz/50Hz bei $f_s = 16 \text{ kHz}$ $I_{out_max} / \%$	55/ 133	43/ 104	33/ 80	35/ 81	58/ 138	28/ 67	35/ 83
Max. Bremsstrom I_{B_max} / A	140 / 168 ⁹⁾					168	
Min. Bremswiderstandswert R_{B_min} / Ω	5 ⁹⁾ / 6					5	
Bremstransistor ⁶⁾	Max. Spieldauer: 120s; ED: 50 %						
Schutzfunktion für Bremstransistor	Kurzschlussüberwachung						
Schutzfunktion Bremswiderstand (Error GTR7 always on) ⁸⁾	Feedbacksignalauswertung und Stromabschaltung						
<i>Tabelle 7: Übersicht der 400 V-Gerätedaten</i>							

- ¹⁾ Bemessungsbetrieb entspricht $U_N = 400\text{V}$, Bemessungsschaltfrequenz, Ausgangsfrequenz = 50 Hz (4-poliger Standardasynchronmotor).
- ²⁾ Die Ausgangsfrequenz ist so zu begrenzen, dass sie 1/10 der Schaltfrequenz nicht übersteigt. Geräte mit höherer maximaler Ausgangsfrequenz unterliegen Exportbeschränkungen und sind nur auf Anfrage erhältlich.
- ³⁾ Die Werte beziehen sich prozentual auf den Ausgangsbemessungsstrom I_N .
- ⁴⁾ Einschränkungen beachten „3.2.3.1 Überlastcharakteristik (OL)“.
- ⁵⁾ Eine genaue Beschreibung des Derating „3.3.1 Schaltfrequenz und Temperatur“.
- ⁶⁾ Nur als wassergekühltes Gerät erhältlich.
- ⁷⁾ Nur als ölgekühltes Gerät erhältlich.
- ⁸⁾ Die Feedbacksignalauswertung überwacht die Funktionalität des Bremstransistors. Die Stromabschaltung erfolgt über die interne Netzeingangsbrücke der AC-Versorgung.
- ⁹⁾ Nur bei Fluidkühlern (Wasser) mit Unterbaubremswiderständen.

3.2.2 Spannungs- und Frequenzangaben für 400V-Geräte

Eingangsspannungen und -frequenzen		
Eingangsbemessungsspannung	U_N / V	400
Nominal-Netzspannung (USA)	U_{N_UL} / V	480
Eingangsspannungsbereich	U_{IN} / V	280...550
Netzphasen		3
Netzfrequenz	f_N / Hz	50/60
Netzfrequenztoleranz	$\pm f_N / \text{Hz}$	2
<i>Tabelle 8: Eingangsspannungen und -frequenzen der 400 V-Geräte</i>		

DC-Zwischenkreisspannung		
Zwischenkreis Bemessungsspannung @ $U_N = 400\text{V}$	U_{N_dc} / V	565
Zwischenkreis Bemessungsspannung @ $U_{N_UL} = 480\text{V}$	$U_{N_UL_dc} / \text{V}$	680
Zwischenkreis Arbeitsspannungsbereich	U_{dc} / V	390...780
<i>Tabelle 9: DC-Zwischenkreisspannung für 400 V-Geräte</i>		

Ausgangsspannungen und -frequenzen		
Ausgangsspannung bei AC-Versorgung	¹⁾ U_{out} / V	0... U_{in}
Ausgangsfrequenz	²⁾ f_{out} / Hz	0...599
Ausgangsphasen		3

Tabelle 10: DC-Zwischenkreisspannung für 400 V-Geräte

- ¹⁾ Die Spannung am Motor ist abhängig von der tatsächlichen Höhe der Eingangsspannung und vom Regelverfahren => „3.2.2.1 Beispiel zur Berechnung der möglichen Motorspannung für 400 V“.
- ²⁾ Die Ausgangsfrequenz ist so zu begrenzen, dass sie 1/10 der Schaltfrequenz nicht übersteigt. Geräte mit höherer maximaler Ausgangsfrequenz unterliegen Exportbeschränkungen und sind nur auf Anfrage erhältlich.

3.2.2.1 Beispiel zur Berechnung der möglichen Motorspannung für 400 V

Die Motorspannung, für die Auslegung eines Antriebes, ist abhängig von den eingesetzten Komponenten. Die Motorspannung reduziert sich hierbei gemäß folgender Tabelle:

Komponente	Reduzierung / %	Beispiel
Netzdrossel U_k	4	Gesteuerter Antriebsstromrichter mit Netz- und Motordrossel an einem weichen Netz: 400 V-Netzspannung (100%) - 36V reduzierte Spannung (11 %) = 356 V-Motorspannung
Antriebsstromrichter gesteuert	4	
Antriebsstromrichter geregelt	8	
Motordrossel U_k	1	
Weiches Netz	2	

Tabelle 11: Beispiel zur Berechnung der möglichen Motorspannung für 400 V

3.2.3 Ein- und Ausgangsströme/ Überlast

Gerätegröße		21	22	23	24
Eingangsbemessungsstrom @ $U_N = 400V$	¹⁾ I_{in} / A	99	126	158	189
Eingangsbemessungsstrom @ $U_{N_UL} = 480V$	¹⁾ I_{in_UL} / A	85	106	128	162

Tabelle 12: Eingangsströme der 400 V-Geräte

- ¹⁾ Die Werte resultieren aus dem Bemessungsbetrieb nach einer B6-Gleichrichterschaltung mit Netzdrossel 4% U_k .

Gerätegröße		21	22	23	24
Ausgangsbemessungsstrom @ $U_N = 400V$	I_N / A	90	115	150	180
Ausgangsbemessungsstrom @ $U_{N_UL} = 480V$	I_{N_UL} / A	77	96	124	156
Ausgangsbemessungsüberlast (60 s)	¹⁾ $I_{60s} / \%$	150			
Überlaststrom	¹⁾ $I_{OL} / \%$	=> „3.2.3.1 Überlastcharakteristik (OL)“			
Softwarestromgrenze	¹⁾²⁾ $I_{lim} / \%$	150			
Abschaltstrom	¹⁾ $I_{oc} / \%$	180			

Tabelle 13: Ausgangsströme der 400 V-Geräte

- ¹⁾ Die Werte beziehen sich prozentual auf den Ausgangsbemessungsstrom I_N .
- ²⁾ Begrenzung der Stromsollwerte im geregelten Betrieb. Im U/f Betrieb ist diese Sollwertgrenze nicht aktiv.

3.2.3.1 Überlastcharakteristik (OL)

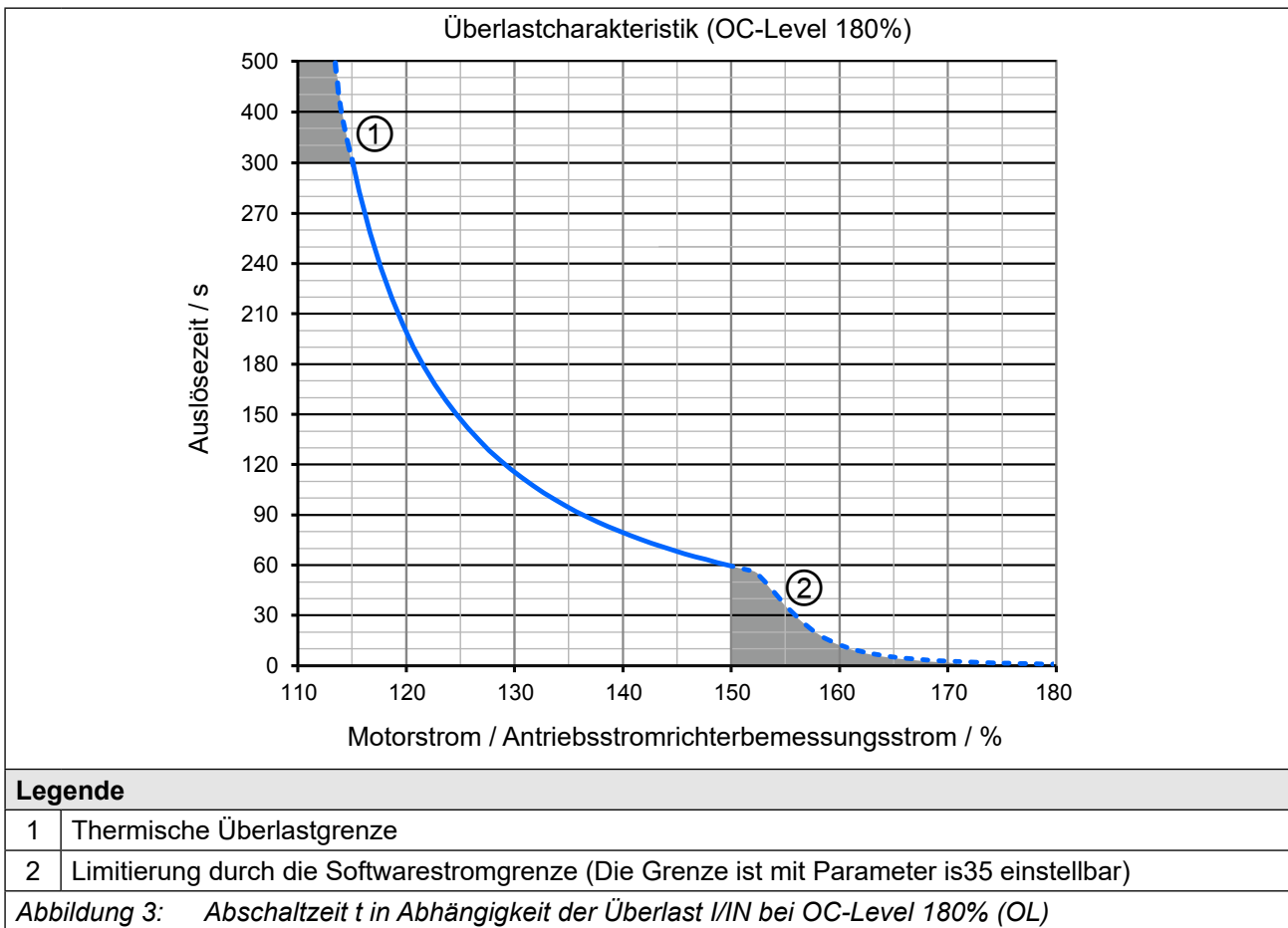
Alle Antriebsstromrichter können bei Bemessungsschaltfrequenz mit einer Auslastung von 150 % für 60s betrieben werden.

Bei der OL-Überlastfunktion handelt es sich um eine quadratische Mittelwertbildung (RMS). Je stärker die Sprünge zwischen den Überlast- und den Unterlastphasen sind, desto stärker ist die Abweichung des RMS vom arithmetischen Mittelwert.

Für extreme Überlasten (=> „[Abbildung 3: Abschaltzeit t in Abhängigkeit der Überlast I/IN bei OC-Level 180% \(OL\)](#)“) wird die Auslastung stärker gewichtet. Das heißt, sie wird für die Berechnung des RMS-Werts mit einem Faktor versehen, so dass die Überlastschutzfunktion auslöst, auch wenn der RMS Wert keine 100% erreicht.

Einschränkungen:

- Die thermische Auslegung der Kühlkörper erfolgt für den Bemessungsbetrieb. Es werden u.a. folgende Werte berücksichtigt: Ausgangsbemessungsstrom, Umgebungstemperatur, Bemessungsschaltfrequenz, Bemessungsspannung.
- Bei hohen Umgebungstemperaturen und/oder hohen Kühlkörpertemperaturen (beispielsweise durch eine vorausgehende Auslastung nahe 100 %) kann der Antriebsstromrichter vor dem Auslösen der Schutzfunktion OL auf Übertemperaturfehler gehen.
- Bei kleinen Ausgangsfrequenzen oder bei Schaltfrequenzen größerer Bemessungsschaltfrequenz, kann vor Auslösen des Überlastfehlers OL der frequenzabhängige Maximalstrom überschritten und der Fehler OL2 ausgelöst werden
=> „[3.2.3.2 Frequenzabhängiger Maximalstrom \(OL2\)](#)“.



- Bei Überschreiten einer Auslastung von 105% startet ein Überlastintegrator.
- Bei Unterschreiten wird rückwärts gezählt.
- Erreicht der Integrator die Überlastkennlinie wird der „Fehler! Überlast (OL)“ ausgelöst.

Nach Ablauf einer Abkühlzeit kann dieser nun zurückgesetzt werden. Der Antriebsstromrichter muss während der Abkühlphase eingeschaltet bleiben.

Betrieb im Bereich der thermischen Überlastgrenze

Aufgrund der hohen Steilheit der Überlastcharakteristik ist die Dauer einer zulässigen Überlast im Bereich nicht exakt zu bestimmen. Daher sollte bei der Auslegung des Antriebsstromrichters von einer maximalen Überlastzeit von 300s ausgegangen werden.

3.2.3.2 Frequenzabhängiger Maximalstrom (OL2)

Die Kennlinien der Maximalströme für eine Schaltfrequenz, die von der Ausgangsfrequenz abhängig sind, sehen für jeden Antriebsstromrichter im Detail unterschiedlich aus, aber generell gelten folgende Regeln:

- Für die Bemessungsschaltfrequenz gilt: Bei 0 Hz Ausgangsfrequenz kann der Antriebsstromrichter mindestens den Ausgangsbemessungsstrom stellen.
- Für Schaltfrequenzen > Bemessungsschaltfrequenz gelten niedrigere Maximalströme.

In den Antriebsstromrichterparametern ist einstellbar, ob bei Überschreiten der Maximalströme ein Fehler (OL2) ausgelöst werden soll, oder die Schaltfrequenz automatisch verringert wird „Derating“.

Die folgende Kennlinie gibt den zulässigen Maximalstrom für die Ausgangsfrequenzwerte 0 Hz, 1,5 Hz, 3 Hz, 6 Hz, 10 Hz und 25 Hz an. Es wird beispielhaft die Gerätegröße 23 dargestellt.

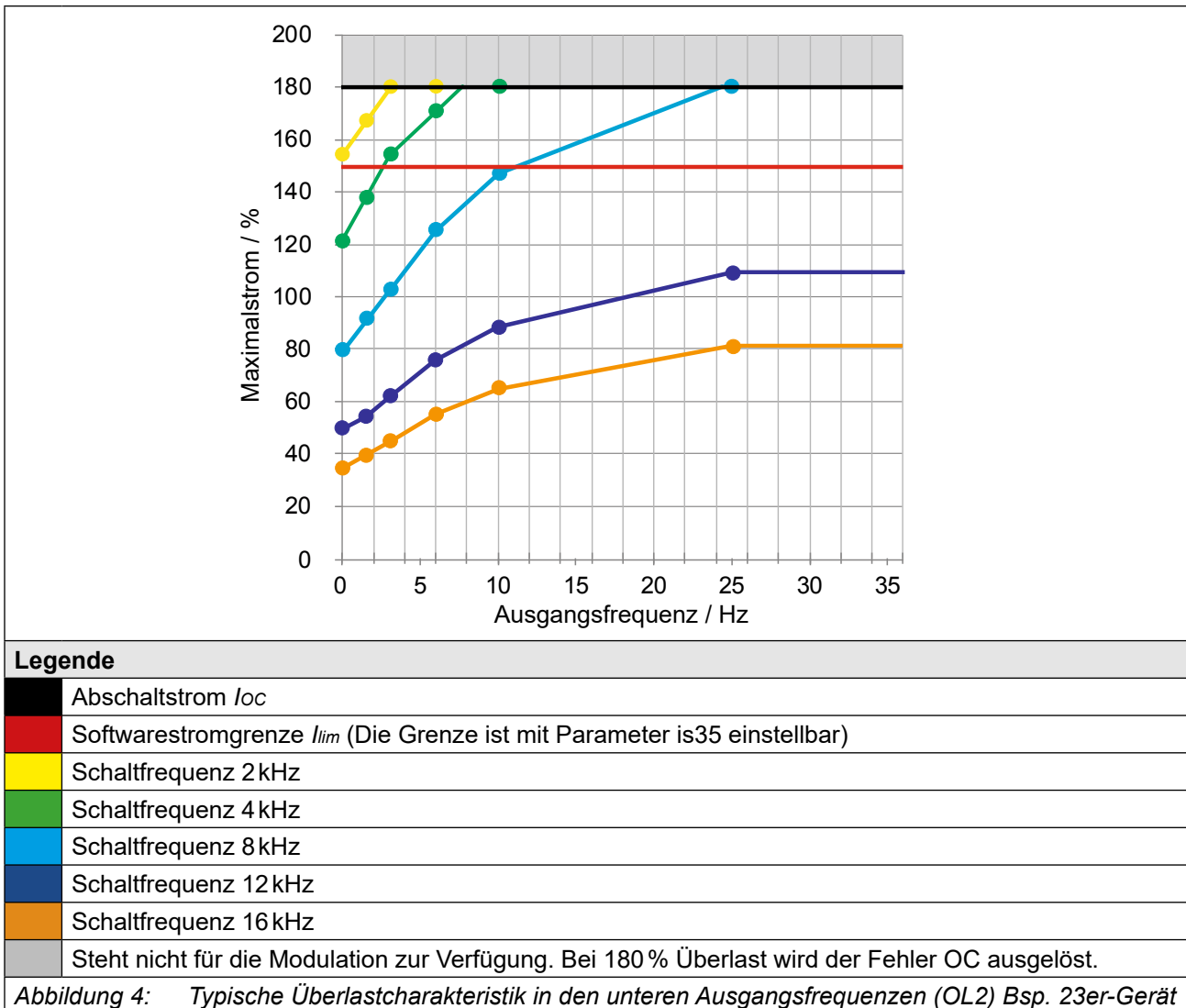


Abbildung 4: Typische Überlastcharakteristik in den unteren Ausgangsfrequenzen (OL2) Bsp. 23er-Gerät



Der frequenzabhängige Maximalstrom I_{lim} bezieht sich prozentual auf den Ausgangsbemessungsstrom I_N .

Ab dem letzten angegebenen Ausgangsfrequenzwert bleibt der Strom konstant.



Die Werte für die jeweilige Gerätegröße sind in den folgenden Tabellen aufgeführt.

Frequenzabhängiger Maximalstrom

Gerätegröße	21						
Bemessungsschaltfrequenz	8 kHz						
Ausgangsfrequenz	f_{out} / Hz	0	1,5	3	6	10	25
Frequenzabhängiger Maximalstrom @ f_s <i>Basic Time Period = 62,5 μs (Parameter is22=0)</i>	i_{out_max} / %						
	2 kHz	180	180	180	180	180	180
	4 kHz	180	180	180	180	180	180
	8 kHz	133	158	175	180	180	180
Frequenzabhängiger Maximalstrom @ f_s <i>Basic Time Period = 71,4 μs (Parameter is22=1)</i>	i_{out_max} / %						
	1,75 kHz	180	180	180	180	180	180
	3,5 kHz	180	180	180	180	180	180
	7 kHz	150	175	180	180	180	180
Frequenzabhängiger Maximalstrom @ f_s <i>Basic Time Period = 83,3 μs (Parameter is22=2)</i>	i_{out_max} / %						
	1,5 kHz	180	180	180	180	180	180
	3 kHz	180	180	180	180	180	180
	6 kHz	167	180	180	180	180	180
Frequenzabhängiger Maximalstrom @ f_s <i>Basic Time Period = 100 μs (Parameter is22=3)</i>	i_{out_max} / %						
	1,25 kHz	180	180	180	180	180	180
	2,5 kHz	180	180	180	180	180	180
	5 kHz	180	180	180	180	180	180
	10 kHz	110	133	147	168	180	180

Tabelle 14: Frequenzabhängiger Maximalstrom für Gerätegröße 21

Gerätegröße		22					
Bemessungsschaltfrequenz		4 kHz					
Ausgangsfrequenz	f_{out} / Hz	0	1,5	3	6	10	25
Frequenzabhängiger Maximalstrom @ f_s <i>Basic Time Period = 62,5 μs (Parameter is22=0)</i>	2 kHz	180	180	180	180	180	180
	4 kHz	157	177	180	180	180	180
	8 kHz	104	124	137	155	173	180
	16 kHz	43	56	64	77	86	104
Frequenzabhängiger Maximalstrom @ f_s <i>Basic Time Period = 71,4 μs (Parameter is22=1)</i>	1,75 kHz	180	180	180	180	180	180
	3,5 kHz	168	180	180	180	180	180
	7 kHz	118	137	151	172	180	180
	14 kHz	56	70	79	93	104	124
Frequenzabhängiger Maximalstrom @ f_s <i>Basic Time Period = 83,3 μs (Parameter is22=2)</i>	1,5 kHz	180	180	180	180	180	180
	3 kHz	179	180	180	180	180	180
	6 kHz	131	150	166	180	180	180
	12 kHz	68	84	94	108	121	144
Frequenzabhängiger Maximalstrom @ f_s <i>Basic Time Period = 100 μs (Parameter is22=3)</i>	1,25 kHz	180	180	180	180	180	180
	2,5 kHz	180	180	180	180	180	180
	5 kHz	144	163	180	180	180	180
	10 kHz	86	104	115	132	147	175

Tabelle 15: Frequenzabhängiger Maximalstrom für Gerätegröße 22

Gerätegröße		23					
Bemessungsschaltfrequenz		2 kHz					
Ausgangsfrequenz	f_{out} / Hz	0	1,5	3	6	10	25
Frequenzabhängiger Maximalstrom @ f_s <i>Basic Time Period = 62,5 μs (Parameter is22=0)</i>	2 kHz	154	169	180	180	180	180
	4 kHz	121	130	149	168	180	180
	8 kHz	80	95	105	119	133	157
	16 kHz	33	43	49	59	66	80
Frequenzabhängiger Maximalstrom @ f_s <i>Basic Time Period = 71,4 μs (Parameter is22=1)</i>	1,75 kHz	154	169	180	180	180	180
	3,5 kHz	129	144	158	177	180	180
	7 kHz	90	105	116	132	146	172
	14 kHz	43	54	61	71	79	95
Frequenzabhängiger Maximalstrom @ f_s <i>Basic Time Period = 83,3 μs (Parameter is22=2)</i>	1,5 kHz	154	169	180	180	180	180
	3 kHz	137	153	167	180	180	180
	6 kHz	100	115	127	144	159	180
	12 kHz	52	65	72	83	93	111
Frequenzabhängiger Maximalstrom @ f_s <i>Basic Time Period = 100 μs (Parameter is22=3)</i>	1,25 kHz	154	169	180	180	180	180
	2,5 kHz	146	161	176	180	180	180
	5 kHz	111	126	138	156	172	180
	10 kHz	66	80	88	101	113	134

Tabelle 16: Frequenzabhängiger Maximalstrom für Gerätegröße 23 (2 kHz)

Gerätegröße		23					
Bemessungsschaltfrequenz		4 kHz					
Ausgangsfrequenz	f_{out} / Hz	0	1,5	3	6	10	25
Frequenzabhängiger Maximalstrom @ f_s <i>Basic Time Period = 62,5 μs (Parameter is22=0)</i>	2 kHz	154	171	180	180	180	180
	4 kHz	121	134	154	180	180	180
	8 kHz	79	88	102	125	147	180
	16 kHz	35	39	45	55	65	81
Frequenzabhängiger Maximalstrom @ f_s <i>Basic Time Period = 71,4 μs (Parameter is22=1)</i>	1,75 kHz	155	171	180	180	180	180
	3,5 kHz	130	143	164	180	180	180
	7 kHz	90	100	115	141	164	180
	14 kHz	43	48	55	68	80	100
Frequenzabhängiger Maximalstrom @ f_s <i>Basic Time Period = 83,3 μs (Parameter is22=2)</i>	1,5 kHz	155	171	180	180	180	180
	3 kHz	138	152	174	180	180	180
	6 kHz	100	111	128	156	180	180
	12 kHz	51	57	65	81	96	119
Frequenzabhängiger Maximalstrom @ f_s <i>Basic Time Period = 100 μs (Parameter is22=3)</i>	1,25 kHz	155	171	180	180	180	180
	2,5 kHz	146	162	180	180	180	180
	5 kHz	111	123	141	171	180	180
	10 kHz	65	72	84	103	122	151

Tabelle 17: Frequenzabhängiger Maximalstrom für Gerätegröße 23 (4 kHz)

Gerätegröße		23					
Bemessungsschaltfrequenz		8 kHz					
Ausgangsfrequenz	f_{out} / Hz	0	1,5	3	6	10	25
Frequenzabhängiger Maximalstrom @ f_s <i>Basic Time Period = 62,5 μs (Parameter is22=0)</i>	2 kHz	180	180	180	180	180	180
	4 kHz	173	180	180	180	180	180
	8 kHz	120	133	153	180	180	180
	16 kHz	58	64	75	93	110	138
Frequenzabhängiger Maximalstrom @ f_s <i>Basic Time Period = 71,4 μs (Parameter is22=1)</i>	1,75 kHz	180	180	180	180	180	180
	3,5 kHz	180	180	180	180	180	180
	7 kHz	133	147	169	180	180	180
	14 kHz	70	77	90	111	132	164
Frequenzabhängiger Maximalstrom @ f_s <i>Basic Time Period = 83,3 μs (Parameter is22=2)</i>	1,5 kHz	180	180	180	180	180	180
	3 kHz	180	180	180	180	180	180
	6 kHz	147	162	180	180	180	180
	12 kHz	81	90	105	130	153	180
Frequenzabhängiger Maximalstrom @ f_s <i>Basic Time Period = 100 μs (Parameter is22=3)</i>	1,25 kHz	180	180	180	180	180	180
	2,5 kHz	180	180	180	180	180	180
	5 kHz	160	176	180	180	180	180
	10 kHz	101	111	129	159	180	180

Tabelle 18: Frequenzabhängiger Maximalstrom für Gerätegröße 23 (8 kHz)

Gerätegröße		24					
Bemessungsschaltfrequenz		2 kHz					
Ausgangsfrequenz	f_{out} / Hz	0	1,5	3	6	10	25
Frequenzabhängiger Maximalstrom @ f_s <i>Basic Time Period = 62,5 μs (Parameter is22=0)</i>	2 kHz	129	142	161	180	180	180
	4 kHz	101	112	128	156	179	180
	8 kHz	66	73	85	104	123	152
	16 kHz	29	32	37	46	54	68
Frequenzabhängiger Maximalstrom @ f_s <i>Basic Time Period = 71,4 μs (Parameter is22=1)</i>	1,75 kHz	129	142	161	180	180	180
	3,5 kHz	108	119	137	165	180	180
	7 kHz	75	83	96	117	137	167
	14 kHz	36	40	46	57	67	84
Frequenzabhängiger Maximalstrom @ f_s <i>Basic Time Period = 83,3 μs (Parameter is22=2)</i>	1,5 kHz	129	142	161	180	180	180
	3 kHz	115	127	145	174	180	180
	6 kHz	84	93	107	130	151	180
	12 kHz	43	47	54	68	80	99
Frequenzabhängiger Maximalstrom @ f_s <i>Basic Time Period = 100 μs (Parameter is22=3)</i>	1,25 kHz	129	142	161	180	180	180
	2,5 kHz	122	135	153	180	180	180
	5 kHz	92	102	118	143	165	180
	10 kHz	54	60	70	86	101	126

Tabelle 19: Frequenzabhängiger Maximalstrom für Gerätegröße 24 (2 kHz)

Gerätegröße		24					
Bemessungsschaltfrequenz		4 kHz					
Ausgangsfrequenz	f_{out} / Hz	0	1,5	3	6	10	25
Frequenzabhängiger Maximalstrom @ f_s <i>Basic Time Period = 62,5 μs (Parameter is22=0)</i>	2 kHz	142	169	180	180	180	180
	4 kHz	112	136	156	180	180	180
	8 kHz	74	92	107	129	147	174
	16 kHz	35	43	49	61	70	84
Frequenzabhängiger Maximalstrom @ f_s <i>Basic Time Period = 71,4 μs (Parameter is22=1)</i>	1,75 kHz	142	169	180	180	180	180
	3,5 kHz	120	144	165	180	180	180
	7 kHz	84	103	119	143	163	180
	14 kHz	42	52	60	74	85	102
Frequenzabhängiger Maximalstrom @ f_s <i>Basic Time Period = 83,3 μs (Parameter is22=2)</i>	1,5 kHz	142	169	180	180	180	180
	3 kHz	127	153	174	180	180	180
	6 kHz	93	114	131	157	178	180
	12 kHz	49	61	71	87	99	119
Frequenzabhängiger Maximalstrom @ f_s <i>Basic Time Period = 100 μs (Parameter is22=3)</i>	1,25 kHz	142	169	180	180	180	180
	2,5 kHz	134	161	180	180	180	180
	5 kHz	103	125	144	171	180	180
	10 kHz	62	76	89	108	123	147

Tabelle 20: Frequenzabhängiger Maximalstrom für Gerätegröße 24 (4 kHz)

3.2.4 Verlustleistung bei Bemessungsbetrieb

Gerätegröße	21	22	23			24	
Bemessungsschaltfrequenz	8	4	2	4	8	2	4
Verlustleistung bei Bemessungsbetrieb ¹⁾ P_D / W	1356	1194	1320	1650	2074	1580	1887

Tabelle 21: Verlustleistung der 400 V-Geräte

¹⁾ Bemessungsbetrieb entspricht $U_N = 400 V$; f_{SN} ; I_N ; $f_N = 50 Hz$ (typischer Wert)

3.2.5 Absicherung der Antriebsstromrichter

Gerätegröße	Max. Größe der Sicherung / A			
	$U_N = 400V$ gG (IEC)	$U_N = 480V$ class „J“	$U_N = 480V$ gR	
	SCCR 30 kA	SCCR 10 kA	SCCR 30 kA	Typ
21	125	110	125	SIBA 20 189 20.125
			125	COOPER BUSSMANN 170M1368
			125	LITTELFUSE L70QS125
22	160	150	160	SIBA 20 189 20.160
			160	COOPER BUSSMANN 170M1369
			175	LITTELFUSE L70QS175
23	200	175	180	SIBA 20 189 20.180
			200	COOPER BUSSMANN 170M1370
			200	LITTELFUSE L70QS200
24	250	200	200	SIBA 20 189 20.200
			200	COOPER BUSSMANN 170M1370
			200	LITTELFUSE L70QS200

Tabelle 22: Absicherungen der 400 V / 480 V-Geräte

**Short-circuit-capacity**

Nach Anforderungen aus [EN 60439-1](#) und [EN 61800-5-1](#) gilt für den Anschluss an ein Netz: Die Geräte sind unter Verwendung der aufgeführten Absicherungsmaßnahmen für den Einsatz an einem Netz mit einem unbeeinflussten symmetrischen Kurzschlussstrom von maximal 30 kA eff. geeignet.

3.3 Allgemeine elektrische Daten

3.3.1 Schaltfrequenz und Temperatur

Die Antriebsstromrichter Kühlung ist so ausgelegt, dass bei Bemessungsbedingungen die Kühlkörperübertemperaturschwelle nicht überschritten wird. Eine Schaltfrequenz größer der Bemessungsschaltfrequenz erzeugt auch höhere Verluste und damit eine höhere Kühlkörpererwärmung.

Erreicht die Kühlkörpertemperatur eine kritische Schwelle (T_{DR}), kann die Schaltfrequenz automatisch schrittweise reduziert werden. Damit wird verhindert, dass der Antriebsstromrichter wegen Übertemperatur des Kühlkörpers abschaltet. Unterschreitet die Kühlkörpertemperatur T_{UR} wird die Schaltfrequenz wieder auf den Sollwert angehoben. Bei der Temperatur T_{EM} wird die Schaltfrequenz sofort auf Bemessungsschaltfrequenz reduziert. Damit diese Funktion greift, muss „Derating“ aktiviert sein.

Gerätegröße	21	22	23		24		
Bemessungsschaltfrequenz ¹⁾ f_{SN} / kHz	8	4	2	4	8	2	4
Max. Schaltfrequenz ¹⁾ f_{S_max} / kHz	16						
Min. Schaltfrequenz ¹⁾ f_{S_min} / kHz	1,25						
Max. Kühlkörpertemperatur T_{HS} / °C	90	90	95	67	95	87	
Temperatur zur Schaltfrequenzreduzierung T_{DR} / °C	84	84	85	57	85	77	
Temperatur zur Schaltfrequenzerhöhung T_{UR} / °C	70	70	75	50	75	67	
Temperatur zur Umschaltung auf Bemessungsschaltfrequenz T_{EM} / °C	87	87	90	62	90	82	

Tabelle 23: Schaltfrequenz und Temperatur der 400 V-Geräte

¹⁾ Die Ausgangsfrequenz sollte so begrenzt werden, dass sie 1/10 der Schaltfrequenz nicht übersteigt.

3.3.2 DC-Zwischenkreis / Bremstransistorfunktion



Aktivierung der Bremstransistorfunktion

Um den Bremstransistor verwenden zu können, muss die Funktion mit dem Parameter „is30 braking transistor function“ aktiviert werden.

Für weitere Informationen => [F6 Programmierhandbuch](#).

ACHTUNG

Unterschreiten des minimalen Bremswiderstandswerts !

Zerstörung des Antriebsstromrichters

- ▶ Der minimale Bremswiderstandswert darf nicht unterschritten werden!

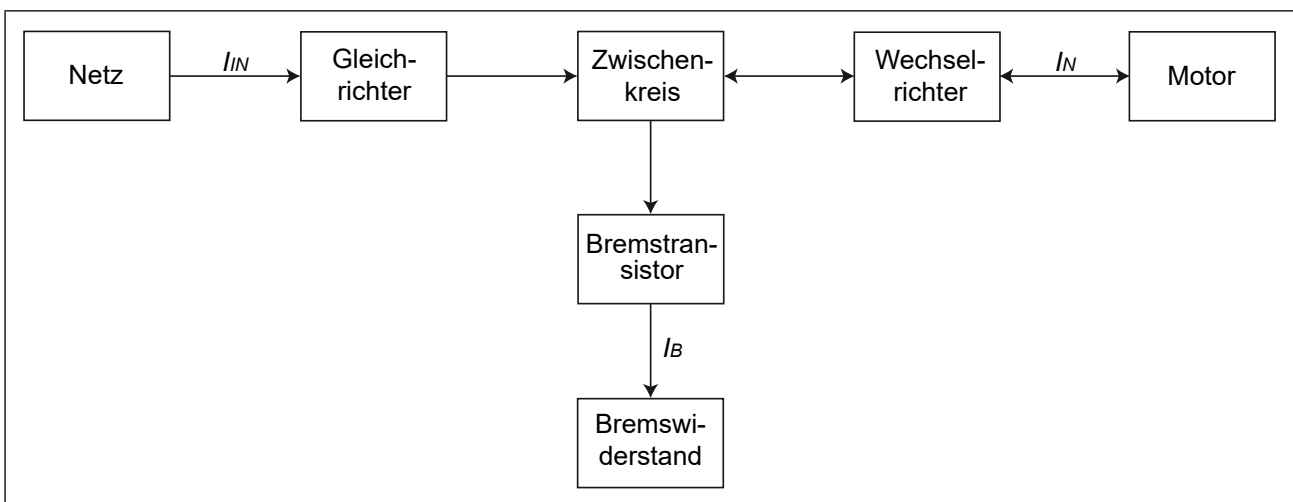


Abbildung 5: Blockschaltbild des Energieflusses

ACHTUNG

Zerstörung des Antriebsstromrichters

Tritt der Fehler „ERROR GTR7 always ON“ auf, wird die Stromaufnahme über die Netzeingangsbrücke der AC-Versorgung intern weggeschaltet.

- ▶ Der Antriebsstromrichter muss innerhalb von 5 Minuten galvanisch vom Versorgungsnetz getrennt werden!

Gerätegröße		21	22	23	24
Zwischenkreis Bemessungsspannung @ $U_N = 400V$	U_{N_dc} / V	565			
Zwischenkreis Bemessungsspannung @ $U_{N_UL} = 480V$	$U_{N_dc_UL} / V$	680			
Zwischenkreis Arbeitsspannungsbereich	U_{in_dc} / V	390...780			
DC-Abschaltpegel „Fehler! Unterspannung“	U_{UP} / V	240			
DC-Abschaltpegel „Fehler! Überspannung“	U_{OP} / V	840			
DC-Schaltpegel Bremstransistor	¹⁾ U_B / V	780			
Max. Bremsstrom	I_{B_max} / A	140 / 168 ⁴⁾			168
Min. Bremswiderstandswert	R_{B_min} / Ω	5 ⁴⁾ / 6			5
Bremstransistor	²⁾	Max. Spieldauer: 120 s; ED: 50 %			
Schutzfunktion für Bremstransistor		Kurzschlussüberwachung			
Schutzfunktion Bremswiderstand (Error GTR7 always on)	³⁾	Feedbacksignalauswertung und Stromabschaltung			
Zwischenkreiskapazität	$C / \mu F$	3300	3900	5200	6200

Tabelle 24: DC-Zwischenkreis / Bremstransistorfunktion der 400 V-Geräte

- ¹⁾ Der DC-Schaltpegel für den Bremstransistor ist einstellbar. Der in der Tabelle angegebene Wert ist der Defaultwert.
- ²⁾ Die Einschaltdauer wird zusätzlich von dem verwendeten Bremswiderstand begrenzt
- ³⁾ Die Feedbacksignalauswertung überwacht die Funktionalität des Bremstransistors. Die Stromabschaltung erfolgt über die interne Netzeingangsbrücke der AC-Versorgung.
- ⁴⁾ Nur bei Fluidkühlern (Wasser) mit Unterbaubremswiderständen.

3.3.3 Unterbaubremswiderstände

Technische Daten der Unterbaubremswiderstände		
Bremswiderstandswert	R / Ω	5,33
Bemessungsleistung	P_D / W	730
Einschaltdauer bezogen auf 120s @ $U_{dc} = 780V$	ED / s	0,9

Tabelle 25: Unterbaubremswiderstände

ACHTUNG

Verlustleistung der Unterbaubremswiderstände beachten

Im Bremsbetrieb mit Unterbaubremswiderständen erhöht sich die abzuführende Leistung des Kühlkörpers.

- Verlustleistung der Bremswiderstände bei der Auslegung des Kühlsystems beachten.

3.3.4 Lüfter

Gerätegröße		21	22	23	24
Innenraumlüfter	Anzahl	1			
	Drehzahlvariabel	ja			
Kühlkörperlüfter	Anzahl	2			
	Drehzahlvariabel	ja			

Tabelle 26: Lüfter



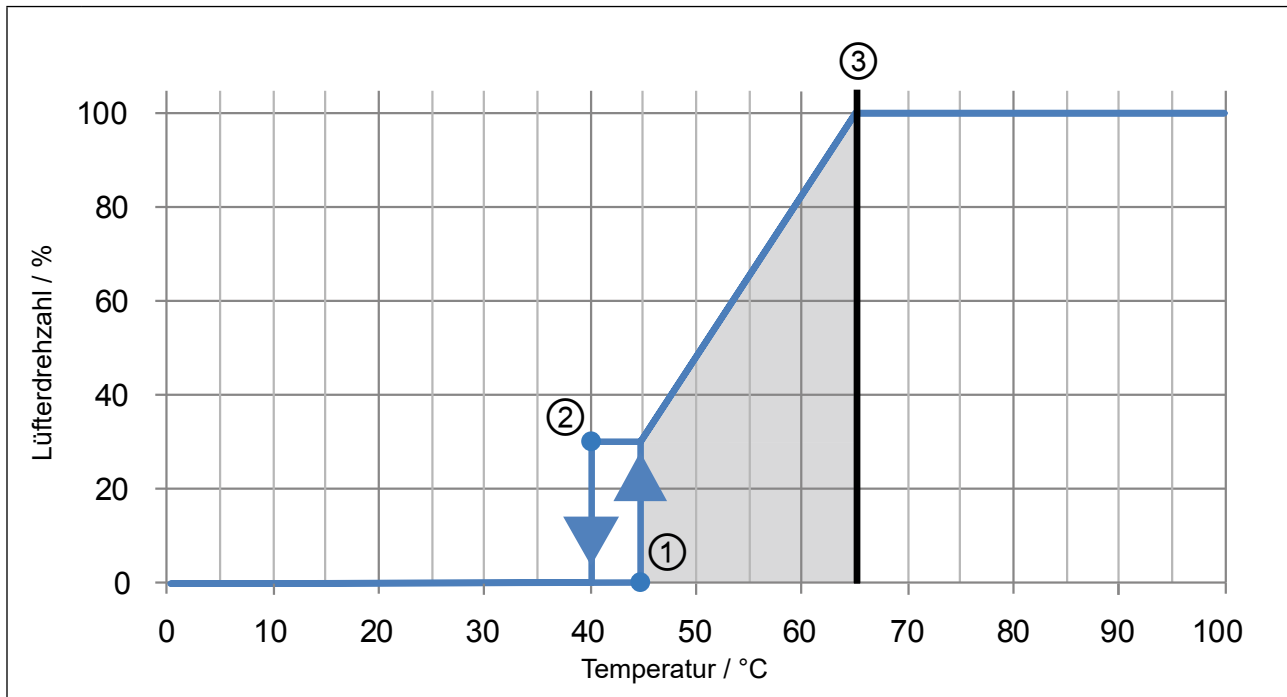
Die Lüfter sind drehzahlvariabel. Sie werden automatisch, je nach Einstellung der Temperaturgrenzen in der Software, auf hohe oder niedrige Drehzahl gesteuert.

ACHTUNG**Zerstörung der Lüfter!**

- ▶ Es dürfen keine Fremdkörper in die Lüfter eindringen!

3.3.4.1 Schaltverhalten der Lüfter

Die Lüfter besitzen verschiedene Ein- und Ausschaltpunkte. Der Schaltpunkt für die Einschalttemperatur ① und das Maximaldrehzahl-Level ③ der Lüfter sind einstellbar. Der Schaltpunkt für die Ausschalttemperatur ② kann nicht verändert werden.



Legende

	Lüfterdrehzahl in Abhängigkeit der Temperatur
	Einstellbereich für die Einschalttemperatur
	Maximale Einschalttemperatur
1	Einschaltpunkt
2	Ausschaltpunkt
3	Schaltpunkt Maximaldrehzahl-Level

Abbildung 6: Schaltverhalten der Lüfter Beispiel Kühlkörperlüfter

3.3.4.2 Schaltpunkte der Lüfter

Der Schaltpunkt für die Einschalttemperatur und das Maximaldrehzahl-Level der Lüfter sind einstellbar. In der folgenden Tabelle sind die Standardwerte angegeben.

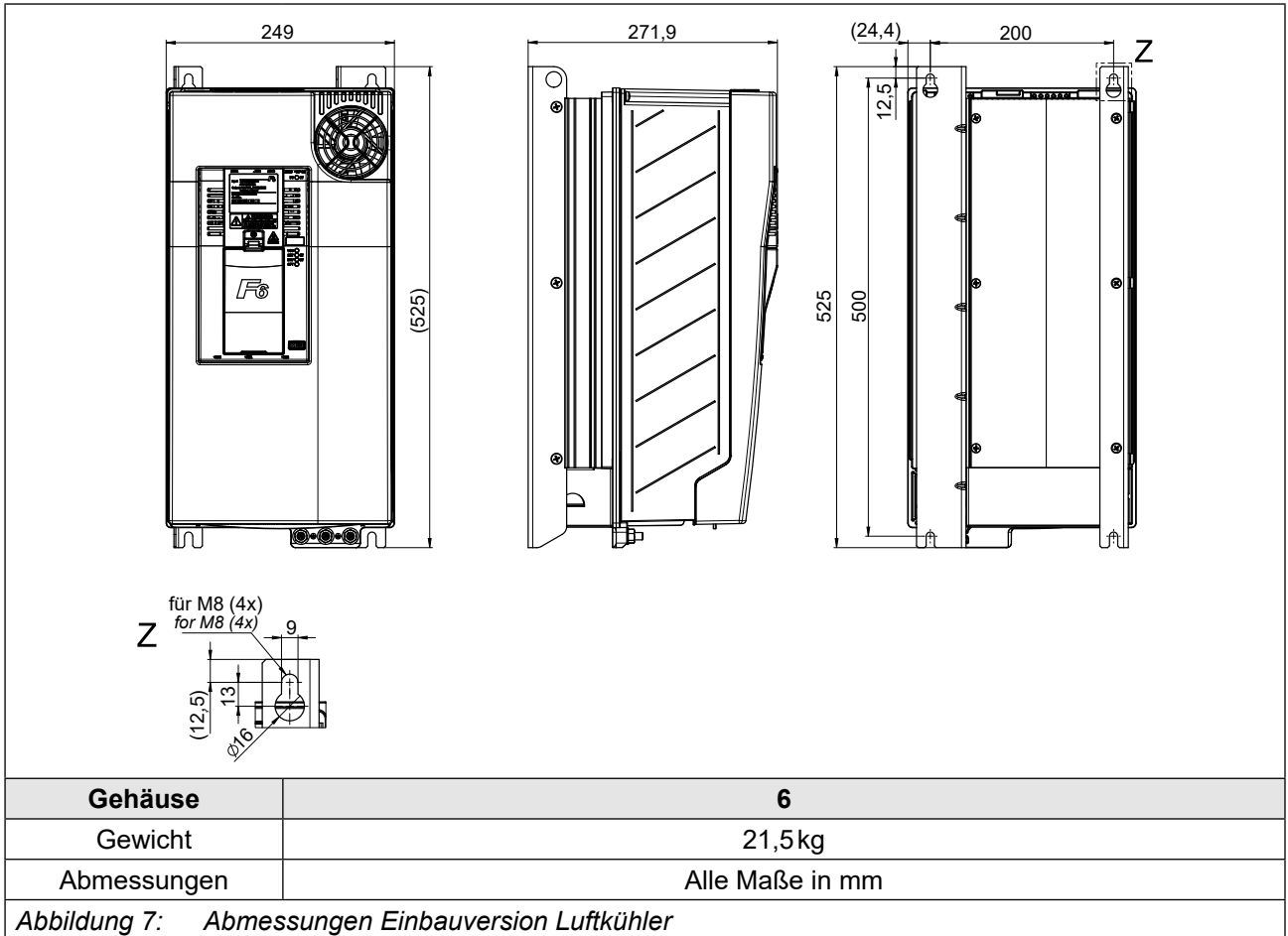
Lüfter		Kühlkörper	Innenraum
Einschalttemperatur	$T / ^\circ\text{C}$	45	45
Maximaldrehzahl-Level	$T / ^\circ\text{C}$	65	55

Tabelle 27: Schaltpunkte der Lüfter

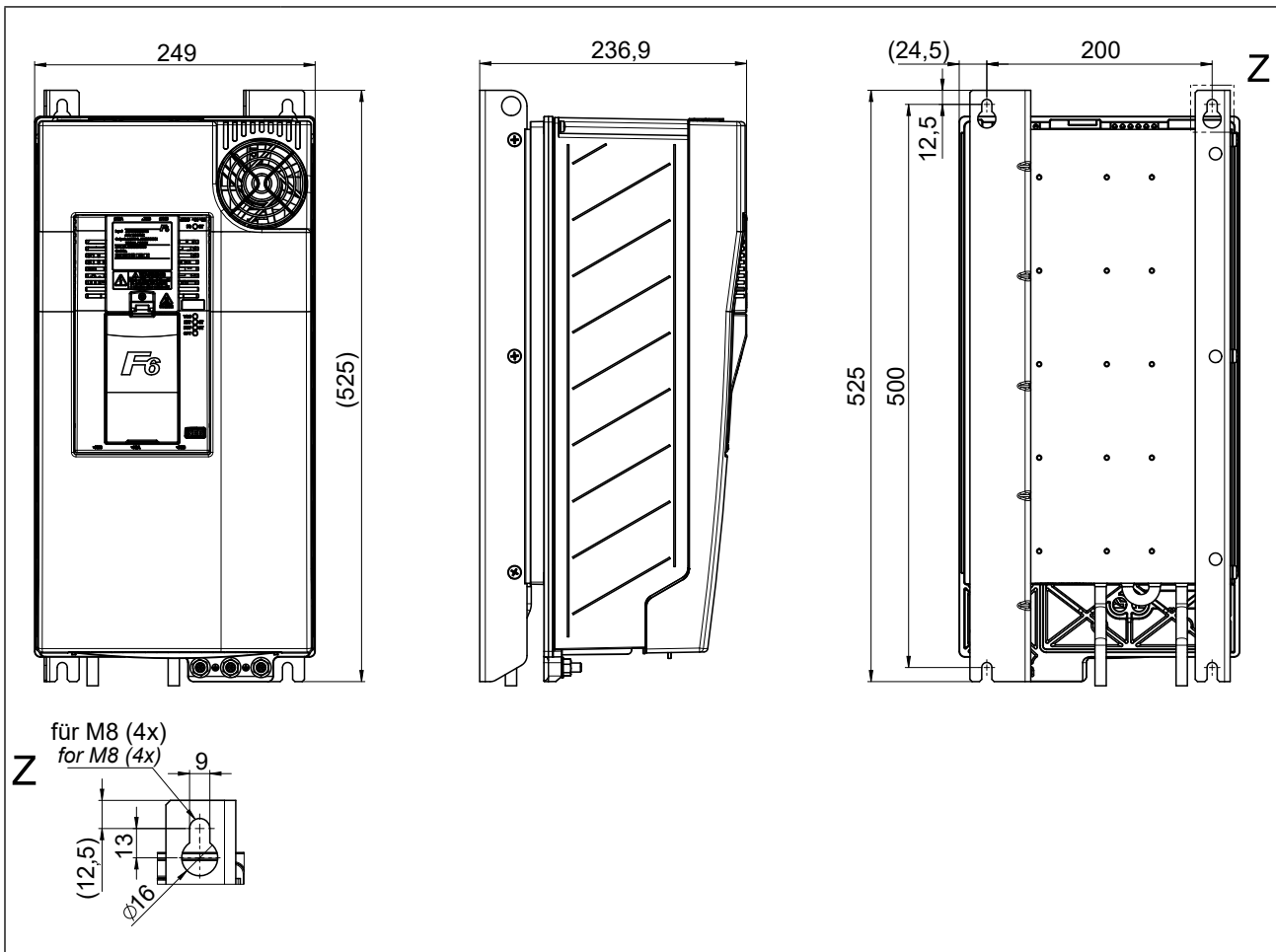
4 Einbau

4.1 Abmessungen und Gewichte

4.1.1 Einbauversion Luftkühler



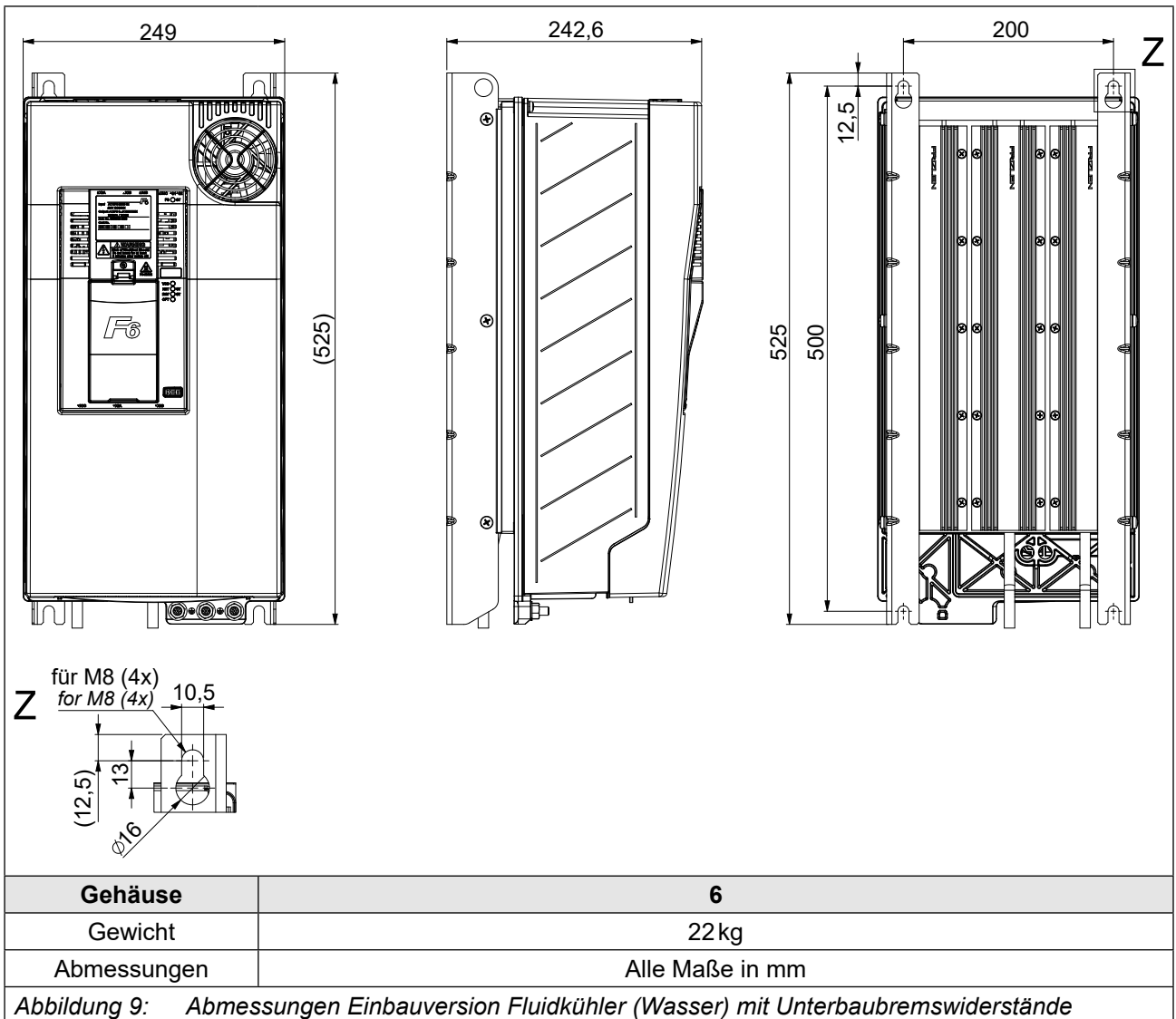
4.1.2 Einbauversion Fluidkühler (Wasser) ohne Unterbaubremswiderstände



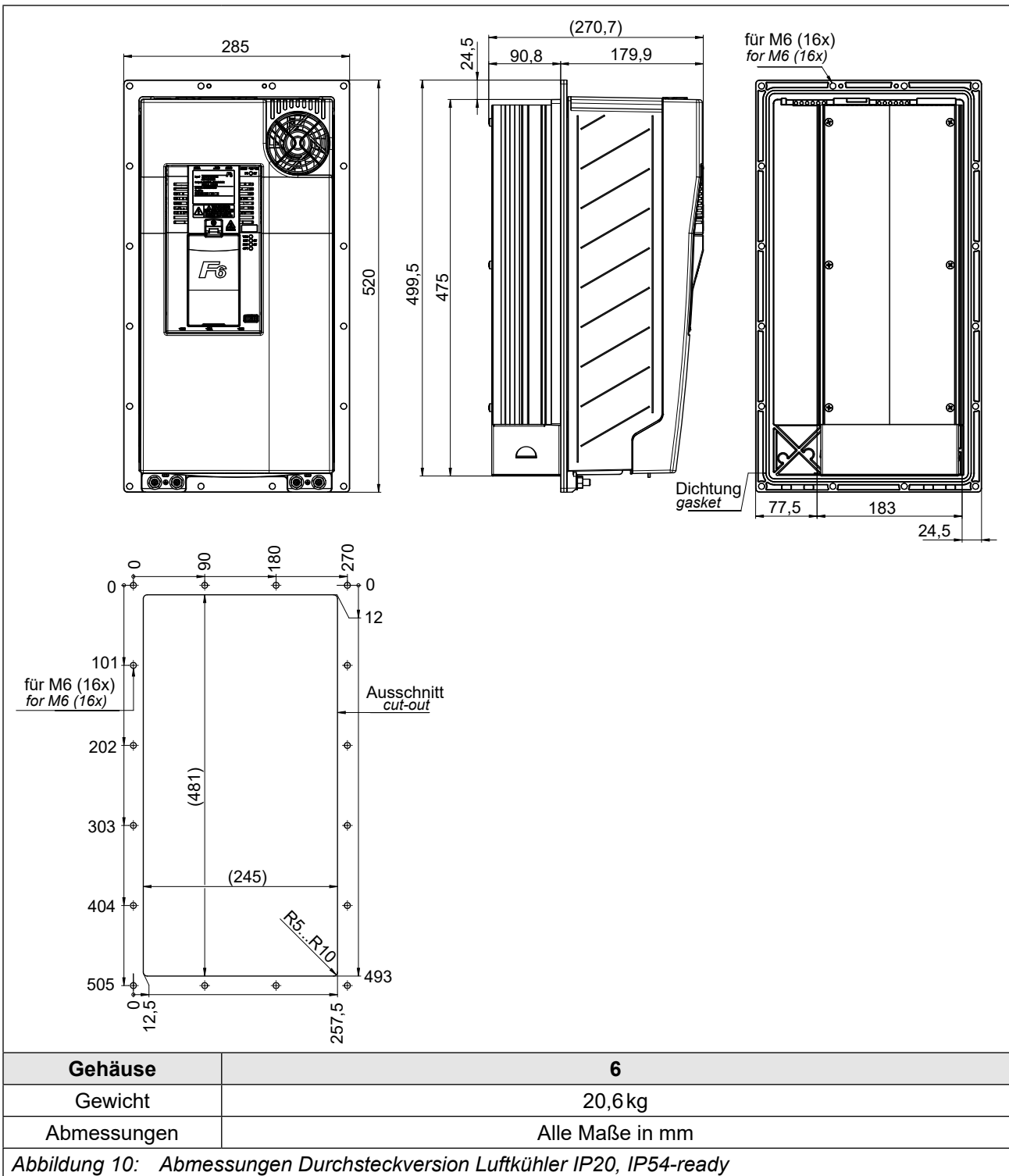
Gehäuse	6
Gewicht	18,1 kg
Abmessungen	Alle Maße in mm

Abbildung 8: Abmessungen Einbauversion Fluidkühler (Wasser) ohne Unterbaubremswiderstände

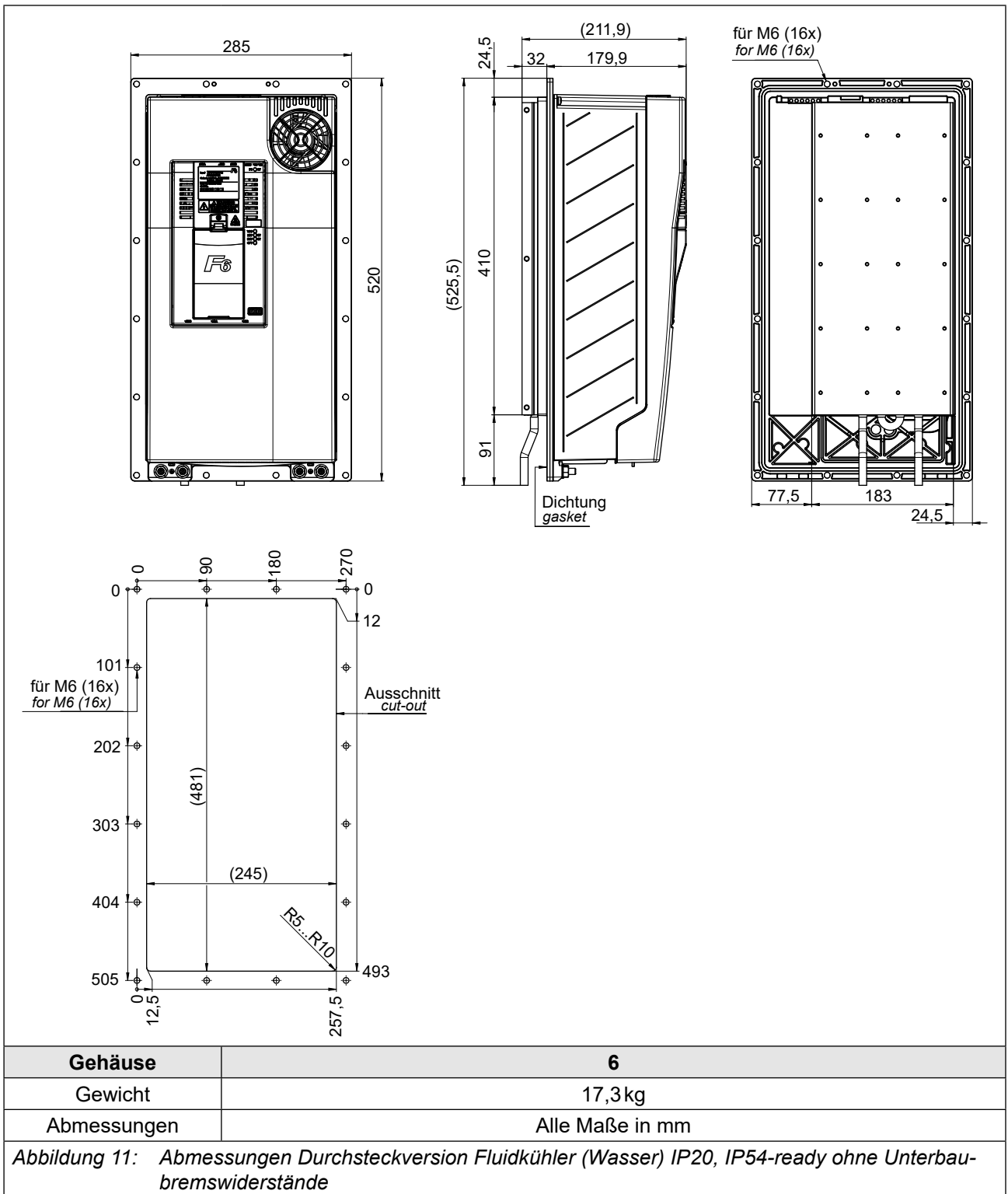
4.1.3 Einbauversion Fluidkühler (Wasser) mit Unterbaubremswiderstände



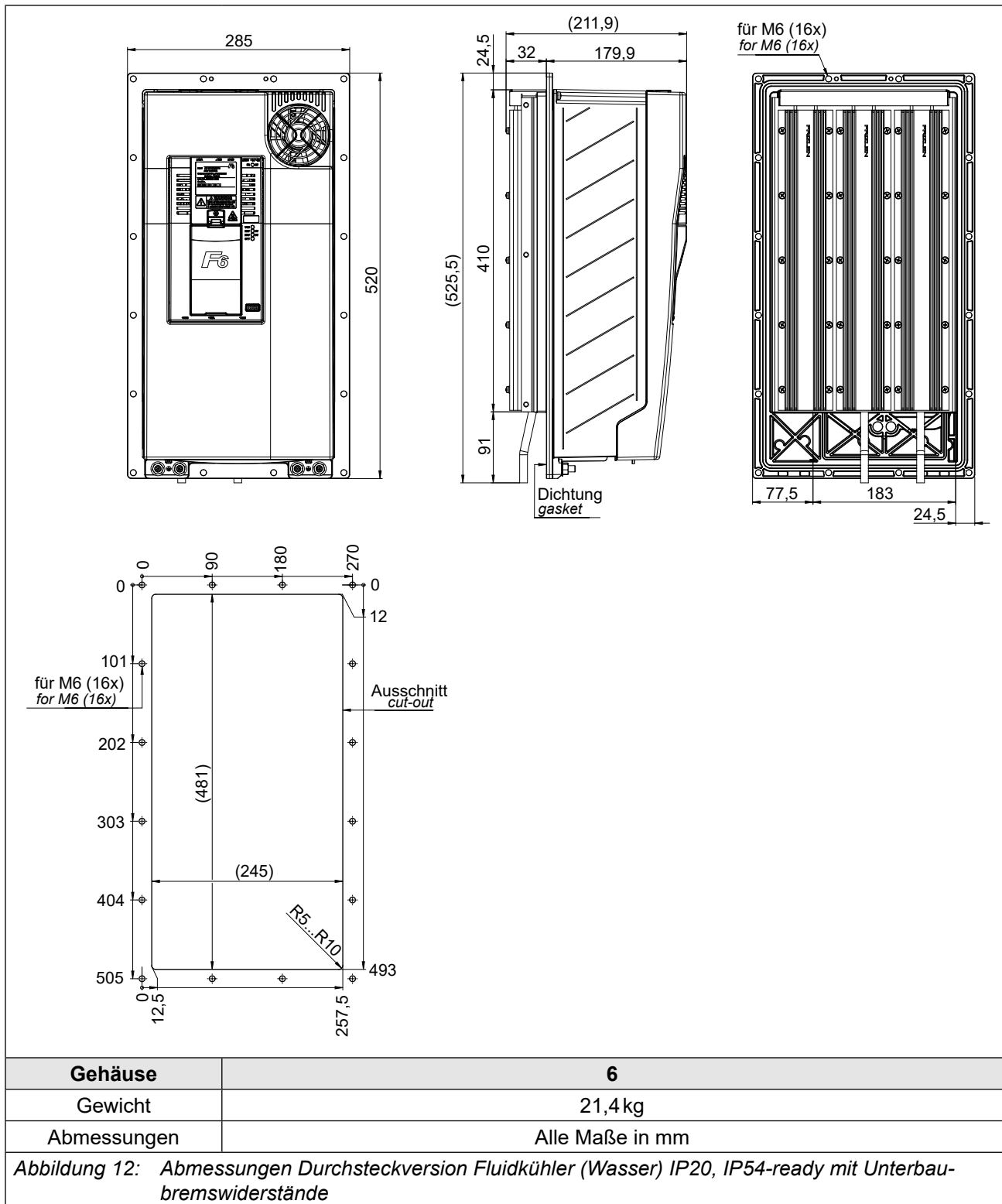
4.1.4 Durchsteckversion Luftkühler IP20, IP54-ready



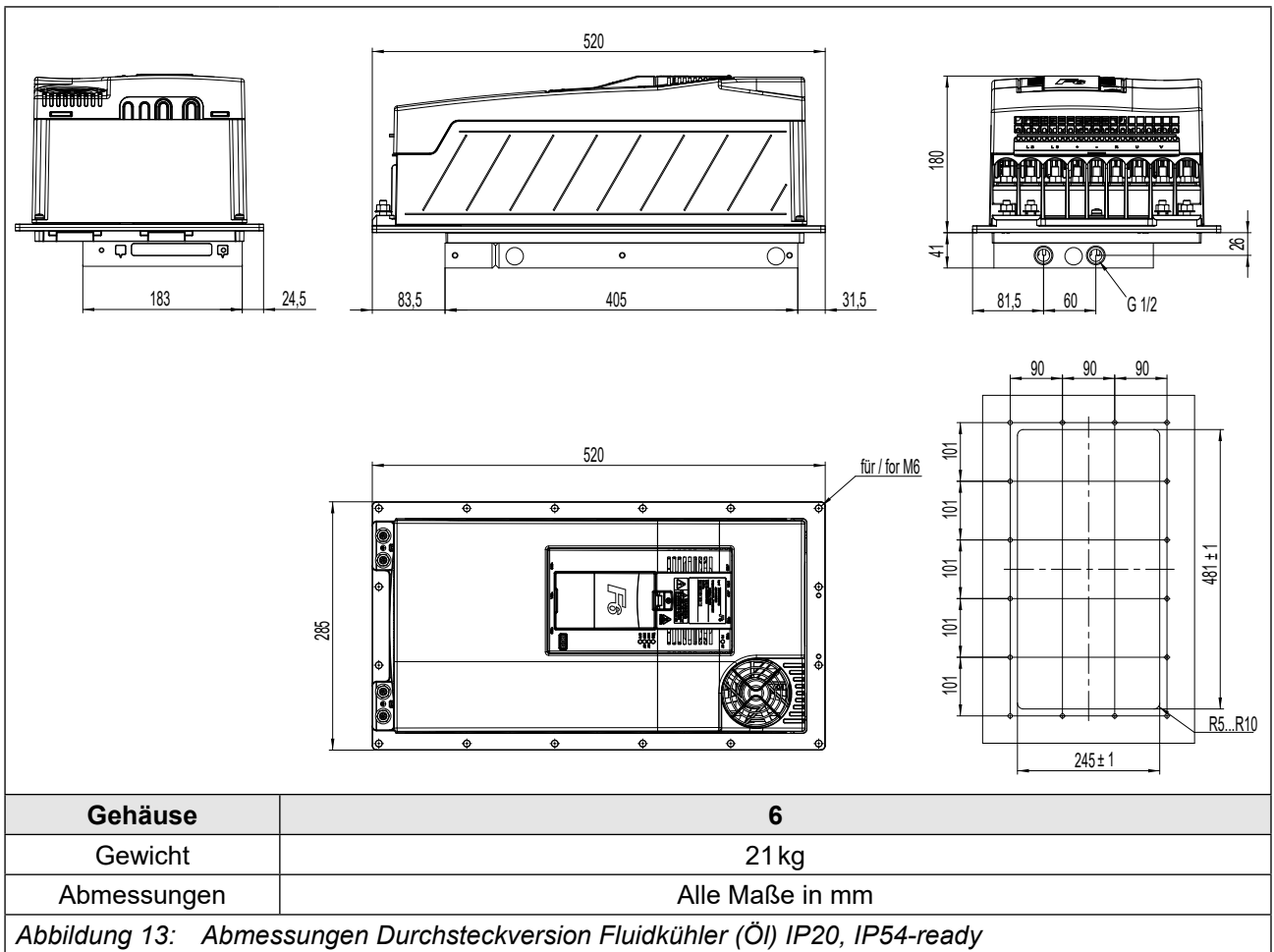
4.1.5 Durchsteckversion Fluidkühler (Wasser) IP20, IP54-ready ohne Unterbaubremswiderstände



4.1.6 Durchsteckversion Fluidkühler (Wasser) IP20, IP54-ready mit Unterbaubremswiderstände



4.1.7 Durchsteckversion Fluidkühler (Öl) IP20, IP54-ready



4.2 Schaltschrankeinbau

4.2.1 Befestigungshinweise

Zur Montage der Antriebsstromrichter wurden folgende Befestigungsmaterialien mit der entsprechenden Güte von KEB getestet.

Benötigtes Material	Anzugsdrehmoment
Sechskantschraube ISO 4017 - M8 - 8.8	22Nm 194lb inch
Flache Scheibe ISO 7090 - 8 - 200 HV	–
<i>Tabelle 28: Befestigungshinweise für Einbauversion</i>	

Benötigtes Material	Anzugsdrehmoment
Sechskantschraube ISO 4017 - M6 - 8.8	9Nm 80lb inch
Flache Scheibe ISO 7090 - 6 - 200 HV	–
<i>Tabelle 29: Befestigungshinweise für Durchsteckversion</i>	

ACHTUNG

Verwendung von anderem Befestigungsmaterial

- Das alternativ gewählte Befestigungsmaterial muss die oben genannten Werkstoffkennwerte (Güte) und Anzugsdrehmomente einhalten!

Die Verwendung anderer Befestigungsmaterialien erfolgt außerhalb der Kontrollmöglichkeiten von KEB und liegt daher ausschließlich im Verantwortungsbereich des Kunden.

4.2.2 Einbauabstände

Verlustleistung zur Schaltschrankauslegung „3.2.4 Verlustleistung bei Bemessungsbetrieb“. Abhängig von der Betriebsart / Auslastung kann hier ein geringerer Wert angesetzt werden.



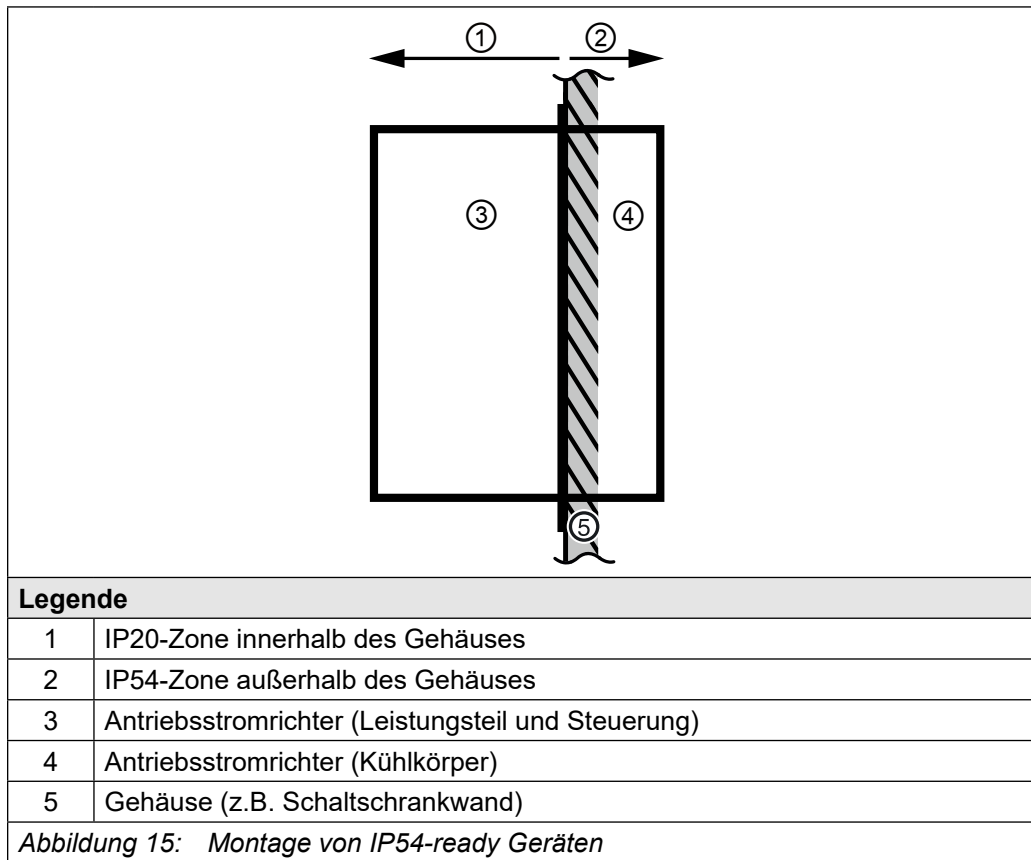
Montage des Antriebsstromrichters

Für einen betriebssicheren Betrieb, muss der Antriebsstromrichter ohne Abstand auf einer glatten, geschlossenen, metallisch blanken Montageplatte montiert werden.

Einbauabstände	Maß	Abstand in mm	Abstand in inch
	A	150	6
	B	100	4
	C	30	1,2
	D	0	0
	E	0	0
	F ¹⁾	50	2
	¹⁾ Abstand zu vorgelagerten Bedienelementen in der Schaltschranktür.		

Abbildung 14: Einbauabstände

4.2.3 Montage von IP54-ready Geräten



IP54-Zone: Kühlkörper außerhalb des Gehäuses

Die Schutzart IP54 kann ausschließlich im ordnungsgemäß eingebauten Zustand erreicht werden.

Für eine ordnungsgemäße Montage muss eine geeignete IP54-Dichtung (=> „5.3.2 Dichtung für IP54-ready Geräte“) zwischen Kühlkörper und Gehäuse (z.B. Schaltschrankwand) verbaut werden.

Nach dem Einbau muss die Dichtigkeit überprüft werden. Die Trennung zum Gehäuse entspricht bei ordnungsgemäßer Montage der Schutzart IP54.

Bei Lüftgekühlten Geräten müssen die Lüfter jedoch vor ungünstigen Umgebungseinflüssen geschützt werden.

Dazu zählen brennbare, ölige oder gefährliche Dämpfe oder Gase, korrosive Chemikalien, grobe Fremdkörper und übermäßiger Staub. Dies betrifft besonders den Zugang des Kühlkörpers von oben (Luftaustritt). Eisbildung ist unzulässig.

UL: Geräteköhlkörper ist als NEMA Type 1 eingestuft.

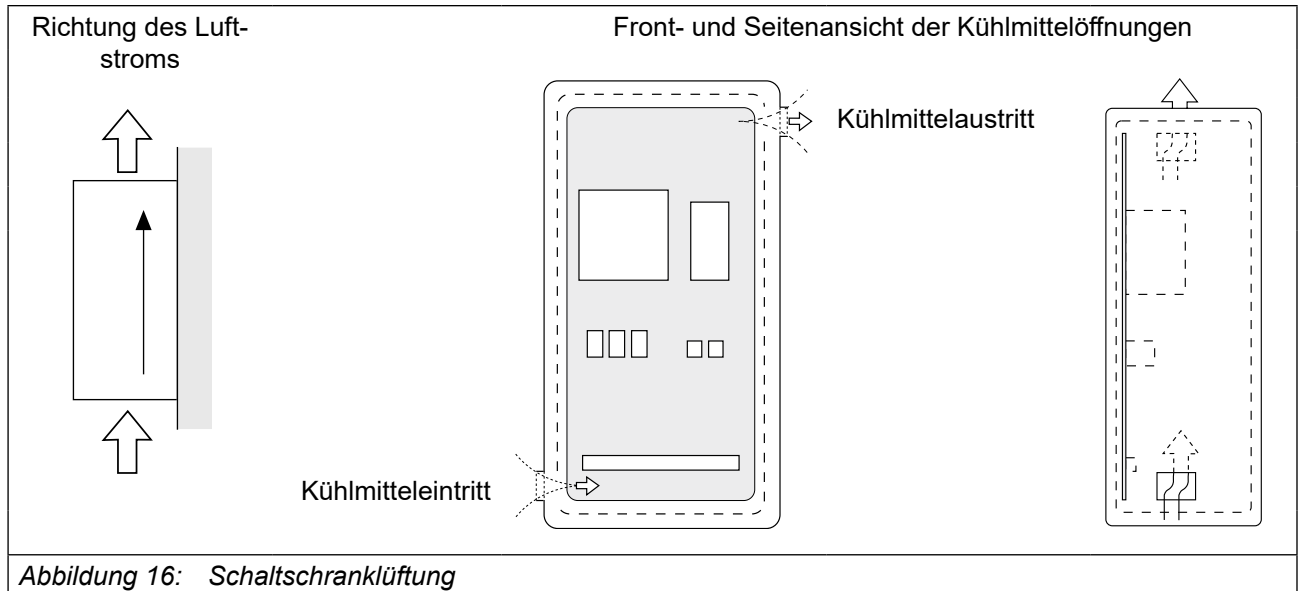
IP20-Zone: Gerät innerhalb des Gehäuses

Dieser Teil ist zum Einbau in ein für die angestrebte Schutzart geeignetes Gehäuse (z.B. Schaltschrank) vorgesehen.

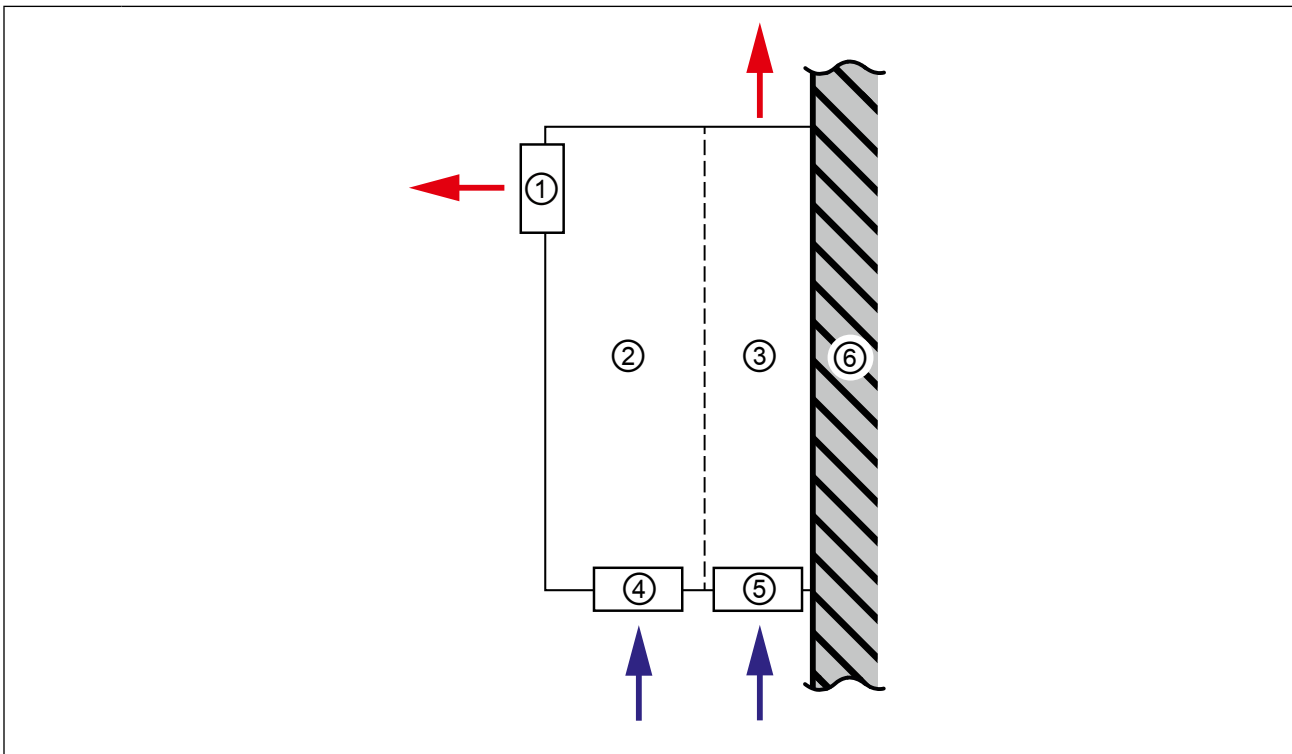
Die Leistungsanschlüsse sind ausgenommen => „3.1.1 Klimatische Umweltbedingungen“.

4.2.4 Schaltschranklüftung

Wenn konstruktionsbedingt nicht auf eine Innenraumlüftung des Schaltschranks verzichtet werden kann, muss durch entsprechende Filter der Ansaugung von Fremdkörpern entgegen gewirkt werden.



4.2.5 Luftströme der F6 Antriebsstromrichter



Legende


	Richtung des Luftstroms
1	Innenraumlüfter (ab Gehäuse 4)
2	Antriebsstromrichter (Leistungsteil und Steuerung)
3	Antriebsstromrichter (Kühlkörper)
4	Innenraumlüfter (Gehäuse 2 und 3)
5	Kühlkörperlüfter
6	Gehäuse (z.B. Schaltschrankwand)

Abbildung 17: Luftströme der Lüfter

5 Installation und Anschluss

5.1 Übersicht des COMBIVERT F6

Gehäuse 6		Nr.	Name	Beschreibung
	1/6	---	Schirmklemmen für geschirmte Steuerleitungen	
	2	---	LEDs (siehe Anleitung für Steuer- teil Kapitel => „Übersicht“) • Bei Steuerkarte KOMPAKT: FS ohne Funktion. • Bei Steuerkarte APPLIKATION und PRO: Zustandsanzeige des Sicher- heitsmoduls	
	3	---	Innenraumlüfter	
	4	---	Stecker für den Innenraumlüfter	
	5	---	Typenschild	
	7	PE	Schutzerde; bei Anschluss der Schutzerdung darf jede Anschlussstelle nur ein- mal belegt werden	
	8	X1A	Leistungsteilklemmen für: • Netzeingang • Bremswiderstand • DC-Versorgung • Motoranschluss	
	<p>Abbildung 18: F6 Gehäuse 6 Draufsicht</p>			

ÜBERSICHT DES COMBIVERT F6

Gehäuse 6		Nr.	Name	Beschreibung	
		3	---	Innenraumlüfter	
		7	PE	Schutzerde; bei Anschluss der Schutzerdung darf jede Anschlussstelle nur einmal belegt werden	
		8	X1A	Leistungsteilklemmen für: <ul style="list-style-type: none"> • Netzeingang • Bremswiderstand • DC-Versorgung • Motoranschluss 	
		9	X1C	Klemme für: <ul style="list-style-type: none"> • Motortemperaturüberwachung • Bremsenansteuerung 	
		10	X3A	Geberschnittstelle Kanal A	
		11	X3B	Geberschnittstelle Kanal B	
		12	---	Kühlkörperlüfter	

Abbildung 19: F6 Gehäuse 6 Vorderansicht

Gehäuse 6		Nr.	Name	Beschreibung
	1	---	Schirmklemmen für geschirmte Steuerleitungen	
	3	---	Innenraumlüfter	
	13	X4C	Feldbusschnittstelle (out)	
	14	X4B	Feldbusschnittstelle (in)	
	15	X2C	<ul style="list-style-type: none"> CAN-Bus / Analoge Eingänge und analoger Ausgang 	
	16	X2B	Sicherheitsfunktionen / 24 V-Gleichspannungsversorgung / 2 digitale Ausgänge	
	17	X2A	Steuerklemmleiste für digitale Ein- und Ausgänge	

Abbildung 20: F6 Gehäuse 6 Rückansicht mit Steuerkarte KOMPAKT



Weitere Informationen sind in der jeweiligen Steuerkartenanleitung zu finden.



Gebrauchsanleitung COMBIVERT F6 Steuerkarte KOMPAKT
www.keb.de/fileadmin/media/Manuals/dr/ma_dr_f6-cu-k-inst-20144795_de.pdf



Gebrauchsanleitung COMBIVERT F6 Steuerkarte APPLIKATION
www.keb.de/fileadmin/media/Manuals/dr/ma_dr_f6-cu-a-inst-20118593_de.pdf



Gebrauchsanleitung COMBIVERT F6 Steuerkarte PRO
www.keb.de/fileadmin/media/Manuals/dr/ma_dr_f6-cu-p-inst-20182705_de.pdf



5.2 Anschluss des Leistungsteils

ACHTUNG

Zerstörung des Antriebsstromrichters!

- ▶ Niemals Netzeingang und Motorausgang vertauschen!

5.2.1 Anschluss der Spannungsversorgung

Der COMBIVERT F6 Gehäuse 6 kann vom Netz über die Klemmen L1, L2 und L3 gespeist werden.

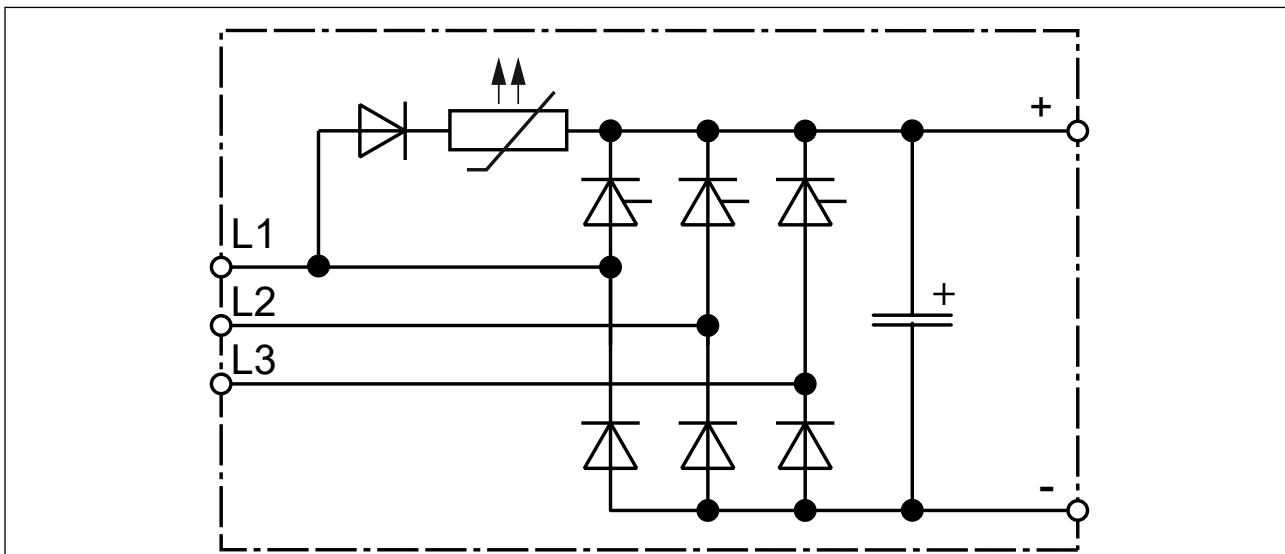


Abbildung 21: Eingangsbeschaltung



Minimale Wartezeit zwischen zwei Einschaltvorgängen 5 Minuten!

Zyklisches Aus- und Einschalten des Gerätes führt zur temporären Hochohmigkeit des Kaltleiters (PTC) im Eingang. Nach Abkühlung des PTC ist eine erneute Inbetriebnahme ohne Einschränkung möglich.

5.2.1.1 Klemmleiste X1A für 400V-Geräte



Name	Funktion	Klemmenanschluss	Anzugsdrehmoment	Kabelschuhabmessung Typ	Max. Anzahl der Leiter ¹⁾
L1	Netzanschluss 3-phasig	8 mm Stehbolzen für M8-Kabelschuhe	10...15 Nm 88...132 lb inch	1	Für IEC: 2 Für UL: 2
L2					
L3					
+	DC-Klemmen			2	
-					
R	Anschluss für Bremswiderstand (zwischen + und R)				
U	Motoranschluss	1			
V					
W					

Abbildung 22: Klemmleiste X1A für 400 V-Geräte

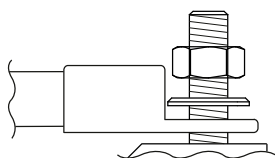
¹⁾ Ab 50mm² nur ein Leiter zulässig

Kabelschuhabmessung		Typ 1	Typ 2
Max. Breite	l/mm	24	19
Max. Schaftlänge	l/mm	46	46
Max. Durchmesser	l/mm	19	19

Tabelle 30: Kabelschuhabmessung X1A



Alternativ zu einer 95 mm² Leitung können auch 2 parallele 35 mm² Leitungen verlegt werden.

ACHTUNG**Kurzschluss durch zu geringe Luft- und Kriechstrecken!**

- Beim Anschluss von 95 mm² Leitungen muss die Pressung der Kabelschuhe nach oben zeigen!

5.2.2 Schutz- und Funktionserde



Schutz- und Funktionserde dürfen nicht an derselben Klemme angeschlossen werden.

5.2.2.1 Schutzerdung

Die Schutzerde (PE) dient der elektrischen Sicherheit insbesondere dem Personenschutz im Fehlerfall.



Elektrischer Schlag durch Falschdimensionierung!

► Erdungsquerschnitt ist entsprechend *DIN IEC 60364-5-54* zu wählen!

Name	Funktion	Anschlusstyp	Anzugsdrehmoment
	Anschluss für Schutzerde	M8-Gewindestift mit Mutter für M8-Kabelschuhe	10...15 Nm 88...132 lb inch

Abbildung 23: Anschluss für Schutzerde



Fehlerhafte Montage der Schutzerde

Als Anschluss für die Schutzerde dürfen nur die M8-Gewindestifte mit Mutter verwendet werden!

5.2.2.2 Funktionserdung

Eine Funktionserdung kann zusätzlich notwendig sein, wenn aus EMV-Gründen weitere Potentialausgleiche zwischen Geräten oder Teilen der Anlage zu schaffen sind.



Wird der Antriebsstromrichter EMV-technisch verdrahtet, ist eine zusätzliche Funktionserde (FE) nicht erforderlich.

Die Funktionserde darf nicht grün/gelb verdrahtet werden!

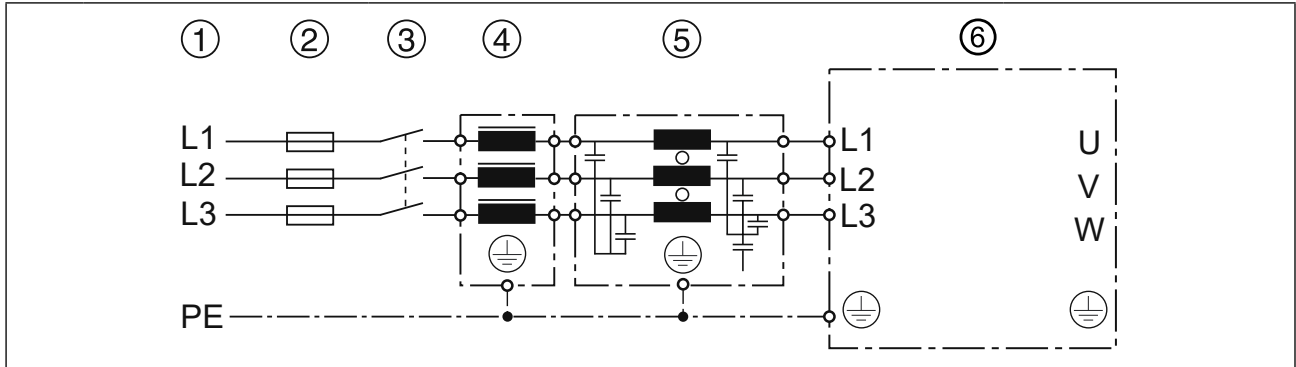


Gebrauchsanleitung EMV- und Sicherheitshinweise.
www.keb.de/fileadmin/media/Manuals/dr/emv/0000ndb0000.pdf



5.2.3 AC-Netzanschluss

5.2.3.1 AC-Versorgung 3-phasig



Nr.	Typ	Beschreibung	
1	Netzphasen	3-phasig	
	Netzform	TN, TT	IT
		Die Bemessungsspannung zwischen einem Außenleiter und dem Erdpotential (bzw. dem Sternpunkt im IT - Netz) darf maximal 300V betragen. (Beim IT - Netz muss eine kurzfristige Abschaltung sichergestellt sein).	
Personenschutz	RCMA mit Trenner oder RCD Typ B	Isolationswächter	
2	Netz Sicherungen	Siehe Hinweis im Kapitel „Absicherung der Antriebsstromrichter“.	
3	Netzschütz	-	
4	Netzdrossel	Siehe Hinweise im Kapitel „Filter und Drosseln“.	
5	HF-Filter für TN-, TT-Netze	Zur Einhaltung der Grenzwerte gemäß <i>EN 61800-3</i> erforderlich.	
	HF-Filter für IT-Netze		
6	Antriebsstromrichter	COMBIVERT F6	

Abbildung 24: Anschluss der Netzversorgung 3-phasig

5.2.3.2 Netzzuleitung

Der Leiterquerschnitt der Netzzuleitung wird von folgenden Faktoren bestimmt:

- Eingangsstrom des Antriebsstromrichters
- Verwendeter Leitungstyp
- Verlegeart und Umgebungstemperatur
- Den vor Ort gültigen Elektrovorschriften



Der Projektierer ist für die Auslegung verantwortlich!

5.2.3.3 Hinweis zu harten Netzen

Bei Antriebsstromrichtern mit Spannungszwischenkreis hängt die Lebensdauer von der Höhe der DC-Spannung, der Umgebungstemperatur sowie von der Strombelastung der Elektrolytkondensatoren im Zwischenkreis ab. Durch den Einsatz von Netzdrosseln kann die Lebensdauer der Kondensatoren, speziell bei Dauerbelastung (S1-Betrieb) des Antriebes, bzw. beim Anschluss an „harte“ Netze, wesentlich erhöht werden.

Der Begriff „hartes“ Netz sagt aus, dass die Knotenpunktleistung (S_{Net}) des Netzes im Vergleich zur Ausgangsbemessungsscheinleistung des Antriebsstromrichter (S_{out}) sehr groß ist ($\gg 200$).



Eine Auflistung von Filtern und Drosseln => „[5.3.1 Filter und Drosseln](#)“.

5.2.4 DC-Anschluss

ACHTUNG**DC-Betrieb**

- Der DC-Betrieb ist nur nach Rücksprache mit KEB zulässig!

5.2.4.1 Klemmleiste X1A DC-Anschluss



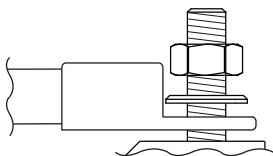
Name	Funktion	Klemmenanschluss	Anzugsdrehmoment	Kabelschuhabmessung Typ	Max. Anzahl der Leiter ¹⁾
+	DC-Klemmen	8 mm Stehbolzen für M8-Kabelschuhe	10...15 Nm 88...132 lb inch	2	Für IEC: 2
-					Für UL: 2

Abbildung 25: Klemmleiste X1A DC-Anschluss

¹⁾ Ab 50mm² nur ein Leiter zulässig

Kabelschuhabmessung		Typ 2
Max. Breite	l/mm	19
Max. Schaftlänge	l/mm	46
Max. Durchmesser	l/mm	19

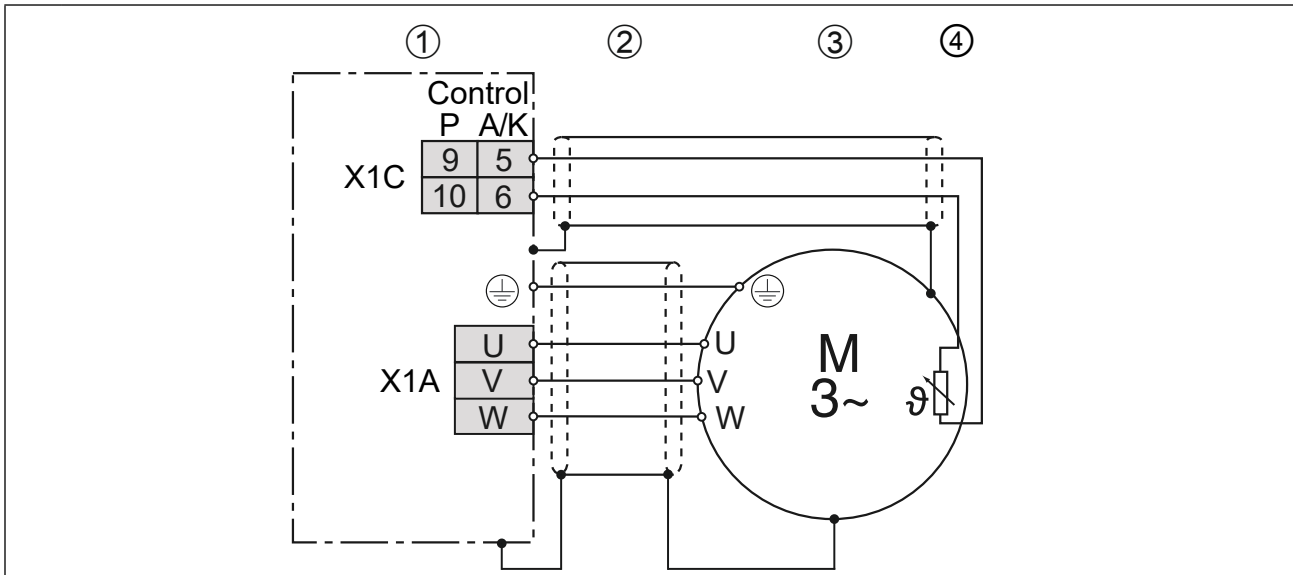
Tabelle 31: Kabelschuhabmessung DC-Anschluss

ACHTUNG**Kurzschluss durch zu geringe Luft- und Kriechstrecken!**

- Beim Anschluss von 95 mm² Leitungen muss die Pressung der Kabelschuhe nach oben zeigen!

5.2.5 Anschluss des Motors

5.2.5.1 Verdrahtung des Motors



Legende	
1	KEB COMBIVERT
2	Motorleitung, Schirm beidseitig und großflächig auf den metallisch blanken Rahmen oder die Montageplatte auflegen (ggf. Lack entfernen)
3	Drehstrommotor
4	Temperaturüberwachung (optional) => <i>Gebrauchsanleitung „Steuerteil“</i>

Abbildung 26: Verdrahtung des Motors

5.2.5.2 Klemmleiste X1A Motoranschluss



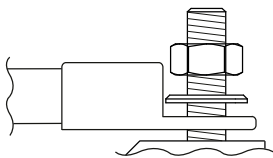
Name	Funktion	Klemmenanschluss	Anzugsdrehmoment	Kabelschuhabmessung Typ	Max. Anzahl der Leiter ¹⁾
U	Motoranschluss	8 mm Stehbolzen für M8-Kabelschuhe	10...15 Nm 88...132 lb inch	1	Für IEC: 2
V					Für UL: 2
W					

Abbildung 27: Klemmleiste X1A Motoranschluss

¹⁾ Ab 50mm² nur ein Leiter zulässig

Kabelschuhabmessung		Typ 1
Max. Breite	l/mm	24
Max. Schaftlänge	l/mm	46
Max. Durchmesser	l/mm	19

Tabelle 32: Kabelschuhabmessung Motoranschluss

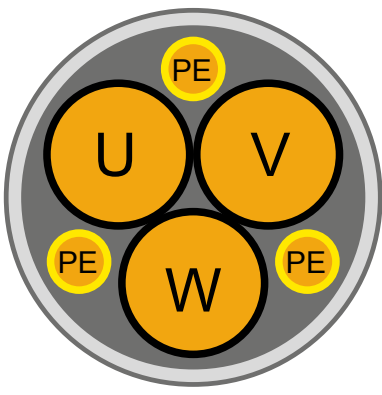
ACHTUNG**Kurzschluss durch zu geringe Luft- und Kriechstrecken!**

- Beim Anschluss von 95 mm² Leitungen muss die Pressung der Kabelschuhe nach oben zeigen!

5.2.5.3 Auswahl der Motorleitung

Bei kleinen Leistungen in Verbindung mit langen Motorleitungslängen spielt die richtige Verdrahtung sowie die Motorleitung selbst eine wichtige Rolle. Kapazitätsarme Leitungen (Phase/Phase < 65 pF/m, Phase/Schirm < 120 pF/m) am Antriebsstromrichterausgang haben folgende Auswirkungen:

- Ermöglichen größere Motorleitungslängen („5.2.5.4 Motorleitungslänge und Leitungsgebundene Störgrößen bei AC-Versorgung“)
- Bessere EMV-Eigenschaften (Reduktion der Gleichtakt Ausgangsströme gegen Erde)

	<p>Bei großen Motorleistungen (ab 30 kW) müssen geschirmte Motorleitungen mit symmetrischem Aufbau verwendet werden. Bei diesen Leitungen ist der Schutzleiter gedrittelt und gleichmäßig zwischen den Phasenleitungen angeordnet. Sofern die örtlichen Bestimmungen dies zulassen, kann eine Leitung ohne Schutzleiter verwendet werden. Dieser muss dann extern verlegt werden. Bestimmte Leitungen lassen auch den Schirm zur Verwendung als Schutzleiter zu. Hierzu sind die Angaben des Leitungsherstellers zu beachten!</p>
<p>Abbildung 28: Symmetrische Motorleitung</p>	

5.2.5.4 Motorleitungslänge und Leitungsgebundene Störgrößen bei AC-Versorgung

Die maximale Motorleitungslänge ist abhängig von der Kapazität der Motorleitung sowie von der einzuhaltenden Störaussendung. Hier sind externe Maßnahmen zu ergreifen (z.B. der Einsatz eines Netzfilters). Die folgenden Angaben gelten für den Betrieb unter Bemessungsbedingungen und der Verwendung der unter „5.3.1 Filter und Drosseln“ aufgeführten KEB Filter.

Gerätegröße	Max. Motorleitungslänge geschirmt	
	gemäß EN 61800-3	
	Kategorie C2	
	Motorleitung (kapazitätsarm)	
21	100m	
22		
23		
24		

Tabelle 33: Maximale Motorleitungslänge



Durch den Einsatz von Motordrosseln oder Motorfiltern kann sich die Leitungslänge erheblich verlängern. KEB empfiehlt den Einsatz ab einer Leitungslänge von 50 m.

5.2.5.5 Motorleitungslänge bei Parallelbetrieb von Motoren

Die resultierende Motorleitungslänge bei Parallelbetrieb von Motoren, bzw. bei Parallelverlegung durch Mehraderanschluss ergibt sich aus folgender Formel:

$$\text{Resultierende Motorleitungslänge} = \sum \text{Einzelleitungslängen} \times \sqrt{\text{Anzahl der Motorleitungen}}$$

5.2.5.6 Motorleitungsquerschnitt

Der Motorleitungsquerschnitt ist abhängig

- von der Form des Ausgangsstroms (z.B. Oberwellengehalt).
- vom realen Effektivwert des Motorstroms.
- von der Leitungslänge.
- vom Typ der verwendeten Leitung.
- von Umgebungsbedingungen wie Bündelung und Temperatur.

5.2.5.7 Verschaltung des Motors

ACHTUNG

Fehlerhaftes Verhalten des Motors !

- ▶ Generell sind immer die Anschlusshinweise des Motorenherstellers gültig!

ACHTUNG

Motor vor Spannungsspitzen schützen !

- ▶ Antriebsstromrichter schalten am Ausgang mit einem hohen du/dt . Insbesondere bei langen Motorleitungen (>15m) können dadurch Spannungsspitzen am Motor auftreten, die dessen Isolationssystem gefährden. Zum Schutz des Motors kann eine Motordrossel, ein du/dt -Filter oder ein Sinusfilter unter Berücksichtigung der Betriebsart eingesetzt werden.

5.2.5.8 Anschluss der Bremsenansteuerung und der Temperaturüberwachung (X1C)

Im COMBIVERT ist eine umschaltbare Temperatúrauswertung implementiert.

Es stehen verschiedene Betriebsarten der Auswertung zur Verfügung. Diese sind abhängig von der Steuerkarte (=> [Gebrauchsanleitung "Steuerteil"](#)).

Die gewünschte Betriebsart ist per Software einstellbar (dr33). Wird die Auswertung nicht benötigt, muss sie per Software (mit Parameter pn33 = 7) deaktiviert werden => [Programmierhandbuch](#).

X1C	PIN	Name	Beschreibung
	1	BR+	Bremsenansteuerung / Ausgang +
	2	BR-	Bremsenansteuerung / Ausgang -
	3	reserviert	—
	4	reserviert	—
	5	TA1	Temperaturerfassung / Ausgang +
	6	TA2	Temperaturerfassung / Ausgang -

Abbildung 29: Klemmleiste X1C für Steuerkarte APPLIKATION und KOMPAKT

X1C	PIN	Name	Beschreibung
	1	BR+	Bremsenansteuerung / Ausgang +
	2	BR-	Bremsenansteuerung / Ausgang -
	3	0V	Zur Versorgung der Rückmeldeeingänge
	4	24Vout	
	5	DIBR1	Rückmeldeeingang 1 für Bremse oder Relais
	6	DIBR2	Rückmeldeeingang 2 für Bremse oder Relais
	7	reserviert	—
	8	reserviert	—
	9	TA1	Temperaturerfassung / Eingang +
	10	TA2	Temperaturerfassung / Eingang -

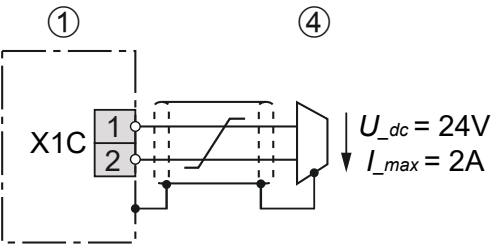
Abbildung 30: Klemmleiste X1C für Steuerkarte PRO

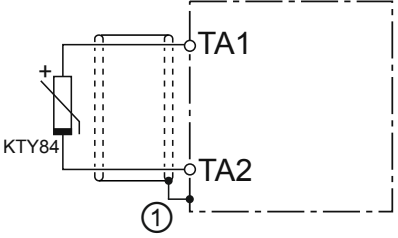
ACHTUNG

Störungen durch falsche Leitungen oder Verlegung!

Fehlfunktionen der Steuerung durch kapazitive oder induktive Einkopplung.

- ▶ Leitungen vom Motortemperatursensor (auch geschirmt) nicht zusammen mit Steuerleitungen verlegen.
- ▶ Leitungen vom Motortemperatursensor innerhalb der Motorleitungen nur mit doppelter Abschirmung zulässig!

		<p>Bei Steuerkarte APPLIKATION und KOMPAKT: Die Spannung zur Ansteuerung einer Bremse ist von der internen Spannungsversorgung entkoppelt. Die Bremse funktioniert nur bei externer Versorgung.</p> <p>Bei Steuerkarte PRO: Die Bremse kann sowohl mit interner als auch externer Spannung versorgt werden. Spannungstoleranzen und Ausgangsströme unterscheiden sich bei interner oder externer Spannungsversorgung.</p>
1	COMBIVERT	Spezifikation in der jeweiligen => <i>Gebrauchsanleitung "Steuerteil"</i> beachten.
4	Bremse	
Abbildung 31: Anschluss der Bremsenansteuerung		

		<p>KTY-Sensoren sind gepolte Halbleiter und müssen in Durchlassrichtung betrieben werden! Die Anode an TA1 und die Kathode an TA2 anschließen! Nichtbeachtung führt zu Fehlmessungen im oberen Temperaturbereich. Ein Schutz der Motorwicklung ist dann nicht mehr gewährleistet.</p>
1	Anschluss über Schirmauflageblech (falls nicht vorhanden, auf der Montageplatte auflegen).	
Abbildung 32: Anschluss eines KTY-Sensors		

ACHTUNG**Kein Schutz der Motorwicklung bei falschem Anschluss!**

- ▶ KTY-Sensoren in Durchlassrichtung betreiben.
- ▶ KTY-Sensoren nicht mit anderen Erfassungen kombinieren.



Weitere Hinweise zur Verdrahtung der Temperaturüberwachung und der Bremsenansteuerung sind in der jeweiligen Steuerteilanleitung zu beachten..

5.2.6 Anschluss und Verwendung von Bremswiderständen

VORSICHT



Brandgefahr beim Einsatz von Bremswiderständen !

- ▶ Die Brandgefahr kann durch den Einsatz von „eigensicheren Bremswiderständen“ bzw. durch Nutzung geeigneter Überwachungsfunktionen / -schaltungen deutlich verringert werden.

ACHTUNG

Unterschreiten des minimalen Bremswiderstandswerts!

Zerstörung des Antriebsstromrichters !

- ▶ Der minimale Bremswiderstandswert darf nicht unterschritten werden
=> „3.2 Gerätedaten der 400V-Geräte“

VORSICHT

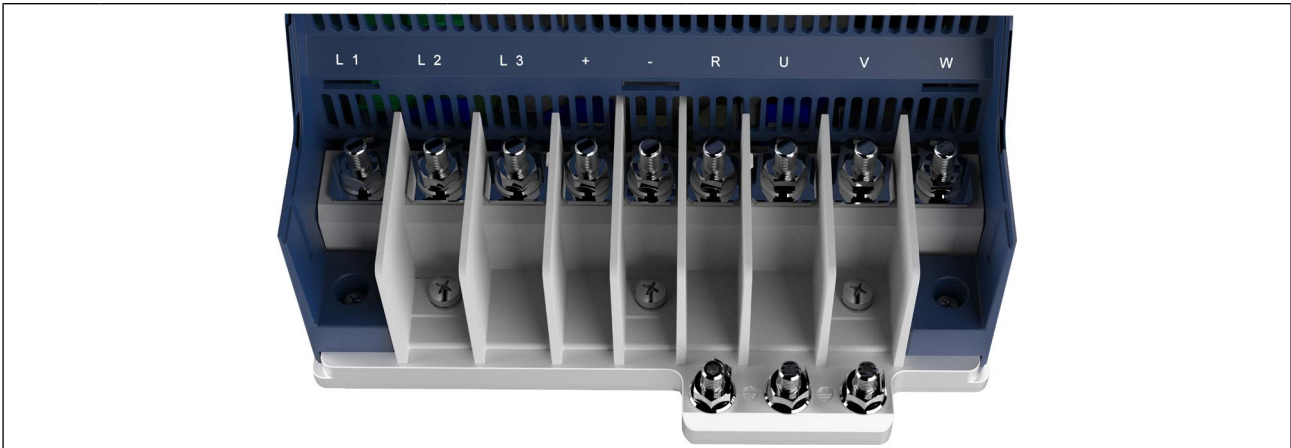


Heiße Oberflächen durch Belastung des Bremswiderstands !

Verbrennung der Haut !

- ▶ Heiße Oberflächen berührungssicher abdecken.
- ▶ Oberfläche vor Berührung prüfen.
- ▶ Falls erforderlich, Warnschilder an der Anlage anbringen.

5.2.6.1 Klemmleiste X1A Anschluss Bremswiderstand



Name	Funktion	Klemmenanschluss	Anzugsdrehmoment	Kabelschuhabmessung Typ	Max. Anzahl der Leiter ¹⁾
+	Anschluss für Bremswiderstand (zwischen + und R)	8 mm Stehbolzen für M8-Kabelschuhe	10...15 Nm 88...132 lb inch	2	Für IEC: 2
R					Für UL: 2

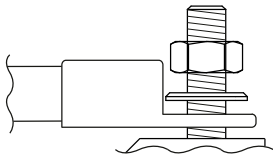
Abbildung 33: Klemmleiste X1A Anschluss Bremswiderstand

¹⁾ Ab 50mm² nur ein Leiter zulässig

Kabelschuhabmessung		Typ 2
Max. Breite	l/mm	19
Max. Schaftlänge	l/mm	46
Max. Durchmesser	l/mm	19

Tabelle 34: Kabelschuhabmessung Bremswiderstand

ACHTUNG



Kurzschluss durch zu geringe Luft- und Kriechstrecken!

- ▶ Beim Anschluss von 95 mm² Leitungen muss die Pressung der Kabelschuhe nach oben zeigen!

5.2.6.2 Verwendung nicht eigensicherer Bremswiderstände

WARNUNG



Verwendung nicht eigensicherer Bremswiderstände

Brand- oder Rauchentwicklung bei Überlastung oder Fehler!

- ▶ Nur Bremswiderstände mit Temperatursensor verwenden.
- ▶ Temperatursensor auswerten.
- ▶ Fehler am Antriebsstromrichter auslösen (z.B. externer Eingang).
- ▶ Eingangsspannung wegschalten (z.B. Eingangsschutz).
- ▶ Anschlussbeispiele für nicht eigensichere Bremswiderstände
- ▶ => *Gebrauchsanleitung „Installation Bremswiderstände“*



Verwendung nicht eigensicherer Bremswiderstände mit erweiterter Temperaturüberwachung

www.keb.de/fileadmin/media/Manuals/dr/ma_dr_braking-resistors-20116737_de.pdf

Kapitel „Anschluss eines Bremswiderstands mit erweiterter Temperaturüberwachung“.



5.3 Zubehör

5.3.1 Filter und Drosseln

Spannungsklasse	Antriebsstromricht- ergröße	HF-Filter	Netzdrossel 50 Hz / 4% U_k
400V	21	22E6T60-3000	21Z1B04-1000
	22	22E6T60-3000	22Z1B04-1000
	23	24E6T60-3000	23Z1B04-1000
	24	24E6T60-3000	24Z1B04-1000

Tabelle 35: Filter und Drosseln



Die angegebenen Filter und Drosseln sind für Bemessungsbetrieb ausgelegt.

5.3.2 Dichtung für IP54-ready Geräte

Bezeichnung	Materialnummer
Flachdichtung IP54	60F6T45-0002

Tabelle 36: Dichtung für IP54-ready Geräte

5.3.3 Kühlmittelanschlüsse

Bezeichnung	Materialnummer
Funktionsmutter für 10mm Rohr	0000651-FM10

Tabelle 37: Kühlmittelanschlüsse

5.3.4 Nebenbaubremswiderstände



Technische Daten und Auslegung zu eigensicheren
Bremswiderständen

www.keb.de/fileadmin/media/Manuals/dr/ma_dr_safe-braking-resistors-20106652_de.pdf



Technische Daten und Auslegung zu nichteigensicheren
Bremswiderständen

www.keb.de/fileadmin/media/Manuals/dr/ma_dr_braking-resistors-20116737_de.pdf



6 Betrieb von flüssigkeitsgekühlten Geräten

6.1 Wassergekühlte Geräte

Bei Applikationen in denen prozessbedingt Kühlflüssigkeit vorhanden ist, bietet sich die Anwendung von wassergekühlten KEB COMBIVERT Antriebsstromrichtern an. Bei der Verwendung sind jedoch nachfolgende Hinweise unbedingt zu beachten.

6.1.1 Kühlkörper und Betriebsdruck

Bauart	Material	max. Betriebsdruck	Anschluss
Aluminium Kühlkörper mit Edelstahlrohren	Edelstahl 1.4404	10 bar	=> „6.1.4 Anschluss des Kühlsystems“

ACHTUNG

Verformung des Kühlkörpers!

- ▶ Um eine Verformung des Kühlkörpers und die damit verbundenen Folgeschäden zu vermeiden, darf der jeweils angegebene maximale Betriebsdruck auch von Druckspitzen kurzzeitig nicht überschritten werden.
- ▶ Es ist die Druckgeräterichtlinie 2014/68/EU über Druckgeräte zu beachten!

6.1.2 Materialien im Kühlkreislauf

Für die Verschraubungen und auch im Kühlkreis befindliche metallische Gegenstände, die mit der Kühlflüssigkeit (Elektrolyt) in Kontakt stehen, ist ein Material zu wählen, welches eine geringe Spannungsdifferenz zum Kühlkörper bildet, damit keine Kontaktkorrosion und/ oder Lochfraß entsteht (elektrochemische Spannungsreihe, siehe folgende Tabelle). Der spezifische Einsatzfall ist in Abstimmung des gesamten Kühlkreislaufes vom Kunden selbst zu prüfen und hinsichtlich der Verwendbarkeit der eingesetzten Materialien entsprechend einzustufen. Bei Schläuchen und Dichtungen ist darauf zu achten, dass halogenfreie Materialien verwendet werden.

Eine Haftung für entstandene Schäden durch falsch eingesetzte Materialien und daraus resultierender Korrosion kann nicht übernommen werden !

Material	gebildetes Ion	Normpotenzial	Material	gebildetes Ion	Normpotenzial
Lithium	Li+	-3,04 V	Nickel	Ni ²⁺	-0,25 V
Kalium	K+	-2,93 V	Zinn	Sn ²⁺	-0,14 V
Calcium	Ca ²⁺	-2,87 V	Blei	Pb ³⁺	-0,13 V
Natrium	Na+	-2,71 V	Eisen	Fe ³⁺	-0,037 V
Magnesium	Mg ²⁺	-2,38 V	Wasserstoff	2H+	0,00 V
Titan	Ti ²⁺	-1,75 V	Edelstahl 1.4404	diverse	0,2...0,4 V
Aluminium	Al ³⁺	-1,67 V	Kupfer	Cu ²⁺	0,34 V
Mangan	Mn ²⁺	-1,05 V	Kohlenstoff	C ²⁺	0,74 V
Zink	Zn ²⁺	-0,76 V	Silber	Ag+	0,80 V

weiter auf nächster Seite

Material	gebildetes Ion	Normpotenzial	Material	gebildetes Ion	Normpotenzial
Chrom	Cr ³⁺	-0,71 V	Platin	Pt ²⁺	1,20 V
Eisen	Fe ²⁺	-0,44 V	Gold	Au ³⁺	1,42 V
Cadmium	Cd ²⁺	-0,40 V	Gold	Au ⁺	1,69 V
Cobald	Co ²⁺	-0,28 V			

Tabelle 38: Elektrochemische Spannungsreihe / Normpotenziale gegen Wasserstoff

6.1.3 Anforderungen an das Kühlmittel

Die Anforderungen an das Kühlmittel hängen von den Umgebungsbedingungen, sowie vom verwendeten Kühlsystem ab.

Generelle Anforderungen an das Kühlmittel:

Anforderung	Beschreibung
Normen	Korrosionsschutz nach <i>DIN EN 12502-1...5</i> , Wasserbehandlung und Werkstoffeinsatz in Kühlsystemen nach <i>VGB R 455 P</i> .
VGB Kühlwasserrichtlinie	Die VGB Kühlwasserrichtlinie (<i>VGB R 455 P</i>) enthält Hinweise über gebräuchliche Verfahrenstechniken der Kühlung. Insbesondere werden die Wechselwirkungen zwischen dem Kühlwasser und den Komponenten des Kühlsystems beschrieben.
Abrasivstoffe	Abrasivstoffe, wie sie in Scheuermitteln (Quarzsand) verwendet werden, setzen den Kühlkreislauf zu.
Hartes Wasser	Kühlwasser darf keine Wassersteinablagerungen oder lockere Ausscheidungen verursachen. Die Gesamthärte sollte zwischen 7...20 °dH liegen, die Karbonhärte bei 3...10 °dH.
Weiches Wasser	Weiches Wasser (<7°dH) greift die Werkstoffe an.
Frostschutz	Bei Applikationen, bei denen der Kühlkörper oder die Kühlflüssigkeit Temperaturen unter 0°C ausgesetzt ist, muss ein entsprechendes Frostschutzmittel eingesetzt werden. Zur besseren Verträglichkeit mit anderen Additiven am Besten Produkte von einem Hersteller verwenden. KEB empfiehlt das Frostschutzmittel Antifrogen N von der Firma Clariant mit einem maximalen Volumenanteil von 52 %.
Korrosionsschutz	Als Korrosionsschutz können Additive eingesetzt werden. In Verbindung mit Frostschutz muss der Frostschutz eine Konzentration von 20...25 Vol% haben, um eine Veränderung der Additive zu verhindern. Alternativ kann ein Frostschutz/Glykol mit einer Konzentration von 20% ... max. Vol 52% eingesetzt werden. Wird ein Frostschutz verwendet muss das Wasser nicht zusätzlich mit Additiven versehen werden.

Tabelle 39: Anforderungen an das Kühlmittel bei Wasserkühlern

Besondere Anforderungen bei offenen und halboffenen Kühlsystemen:

Anforderung	Beschreibung
Verunreinigungen	Mechanischen Verunreinigungen in halboffenen Kühlsystemen kann durch den Einsatz entsprechender Wasserfilter entgegen gewirkt werden.
Salzkonzentration	Bei halboffenen Systemen kann durch Verdunstung der Salzgehalt ansteigen. Dadurch wird das Wasser korrosiver. Zufügen von Frischwasser und Entnahme von Nutzwasser wirkt dem entgegen.
Algen und Schleimbakterien	Durch die erhöhte Wassertemperatur und der Kontakt mit Luftsauerstoff können sich Algen und Schleimbakterien bilden. Diese setzen die Filter zu und behindern somit den Wasserfluss. Biozid-haltige Additive können dies verhindern. Insbesondere bei längerem Stillstand des Kühlkreislaufs ist hier vorzubeugen.
Organische Stoffe	Die Verunreinigung mit organischen Stoffen ist möglichst gering zu halten, da sich dadurch Schlammabscheidungen bilden.

Tabelle 40: Besondere Anforderungen bei offenen und halboffenen Kühlsystemen bei Wasserkühlern



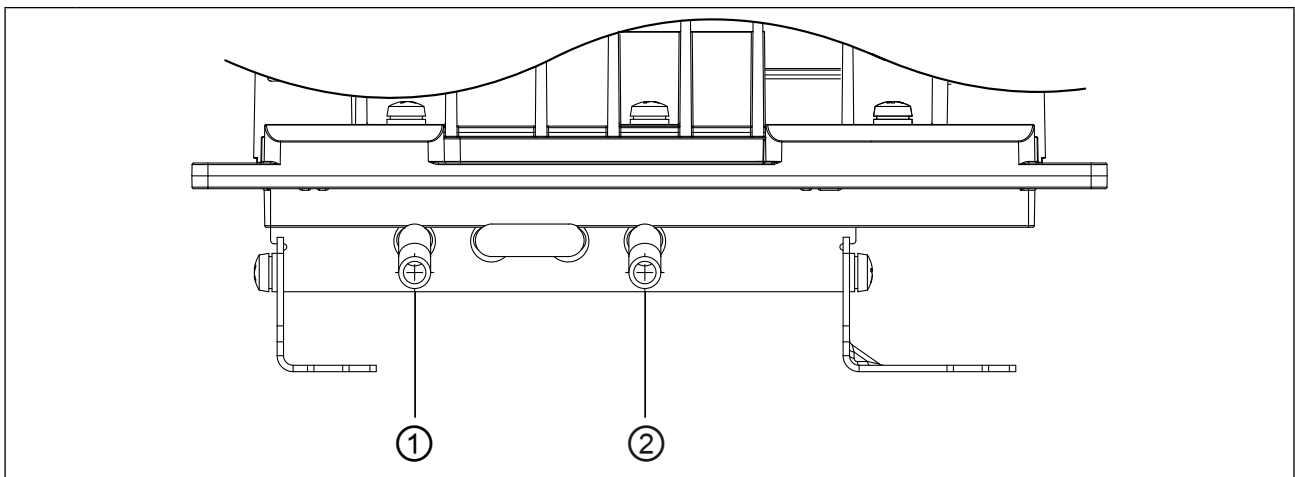
Schäden am Gerät, die durch verstopfte, korrodierte Kühlkörper oder andere offensichtliche Gebrauchsfehler resultieren, führen zum Verlust der Gewährleistungsansprüche.

6.1.4 Anschluss des Kühlsystems

Die Anbindung an das Kühlsystem kann als geschlossener oder offener Kühlkreislauf erfolgen. Empfohlen wird die Anbindung an einen geschlossenen Kühlkreislauf, da die Gefahr der Verunreinigung der Kühlflüssigkeit sehr gering ist. Vorzugsweise sollte auch eine Überwachung des pH-Wertes der Kühlflüssigkeit installiert werden.

Beim erforderlichen Potenzialausgleich ist auf einen entsprechenden Leiterquerschnitt zu achten, um elektrochemische Vorgänge möglichst gering zu halten.

Weitere Elemente im Kühlkreislauf wie Pumpe, Absperrventile, Entlüftung usw. sind entsprechend dem Kühlsystem sowie den örtlichen Gegebenheiten zuzufügen.



Nr.	Anschluss	Typ
1	Vorlauf	Offene Rohrenden zum Anschluss des Kühlsystems Rohrdurchmesser außen: 10 mm
2	Rücklauf	

Abbildung 34: Offene Rohrenden zum Anschluss des Kühlsystems bei Wasserkühlern



Zum Anschluss des Kühlsystems empfiehlt KEB den Einsatz von Funktionsmuttern. Geeignete Funktionsmuttern sind im folgendem Kapitel aufgeführt => „5.3.3 Kühlmittelanschlüsse“.

Um den Volumenstrom im Kühlsystem zu überwachen empfiehlt KEB den Einsatz eines Volumenstromwächters.

6.1.5 Kühlmitteltemperatur und Betauung

Die Vorlauftemperatur sollte in Abhängigkeit vom Volumenstrom so gewählt werden, dass bei Bemessungsbetrieb die Kühlkörpertemperatur immer 10K unter dem Übertemperaturpegel (OH) liegt. Dadurch wird ein sporadisches Abschalten vermieden.

Die maximale Kühlkörpertemperatur ist dem Kapitel => „3.3.1 Schaltfrequenz und Temperatur“ zu entnehmen.

6.1.5.1 Betauung

Eine Temperaturdifferenz zwischen Antriebsstromrichter und Umgebungstemperatur kann bei hoher Luftfeuchtigkeit zu Betauung führen.

Betauung stellt eine Gefahr für den Antriebsstromrichter dar. Durch entstehende Kurzschlüsse kann der Antriebsstromrichter zerstört werden.

ACHTUNG

Zerstörung des Antriebsstromrichters durch Kurzschluss!

- Der Anwender muss sicherstellen, dass jegliche Betauung vermieden wird!

6.1.5.2 Zuführung temperierter Kühlflüssigkeit

- Die Zuführung optimal temperierter Kühlflüssigkeit ist möglich durch die Verwendung von Heizungen im Kühlkreislauf zur Steuerung der Kühlflüssigkeitstemperatur.
- Die folgende Taupunkttafel zeigt die Kühlmittelintrittstemperatur in Abhängigkeit von Umgebungstemperatur und Luftfeuchtigkeit.

Luftfeuchtigkeit / %	10	20	30	40	50	60	70	80	90	100
Umgebungstemperatur / °C										
-25	-45	-40	-36	-34	-32	-30	-29	-27	-26	-25
-20	-42	-36	-32	-29	-27	-25	-24	-22	-21	-20
-15	-37	-31	-27	-24	-22	-20	-18	-16	-15	-15
-10	-34	-26	-22	-19	-17	-15	-13	-11	-11	-10
-5	-29	-22	-18	-15	-13	-11	-8	-7	-6	-5
0	-26	-19	-14	-11	-8	-6	-4	-3	-2	0
5	-23	-15	-11	-7	-5	-2	0	2	3	5
10	-19	-11	-7	-3	0	1	4	6	8	9
15	-18	-7	-3	1	4	7	9	11	13	15
20	-12	-4	1	5	9	12	14	16	18	20
25	-8	0	5	10	13	16	19	21	23	25
30	-6	3	10	14	18	21	24	26	28	30
35	-2	8	14	18	22	25	28	31	33	35
40	1	11	18	22	27	31	33	36	38	40
45	4	15	22	27	32	36	38	41	43	45
50	8	19	28	32	36	40	43	45	48	50
Kühlmittelintrittstemperatur / °C										

Tabelle 41: Taupunkttafel



Informationen zum Kühlflüssigkeitsmanagement sind im folgenden Dokument aufgeführt

www.keb.de/fileadmin/media/Techinfo/dr/an/ti_dr_an-liquid-cooling-00004_de.pdf



ACHTUNG

Zerstörung des Kühlkörpers bei Lagerung/Transport von wassergekühlten Geräten!

Folgende Punkte bei Lagerung von wassergekühlten Geräten beachten:

- ▶ Kühlkreislauf vollständig entleeren
- ▶ Kühlkreislauf mit Druckluft ausblasen

ACHTUNG

Zerstörung des Antriebsstromrichters durch Betauung!

- ▶ Nur NC-Ventile verwenden!

6.1.6 Zulässiger Volumenstrom bei Wasserkühlung

Es muss der Volumenstrom der folgenden Tabelle eingehalten werden.

Zulässiger Volumenstrom		
Min. Volumenstrom	Q_{min} / l/min	5
Max. Volumenstrom	Q_{max} / l/min	15

Tabelle 42: Zulässiger Volumenstrom bei Wasserkühlung

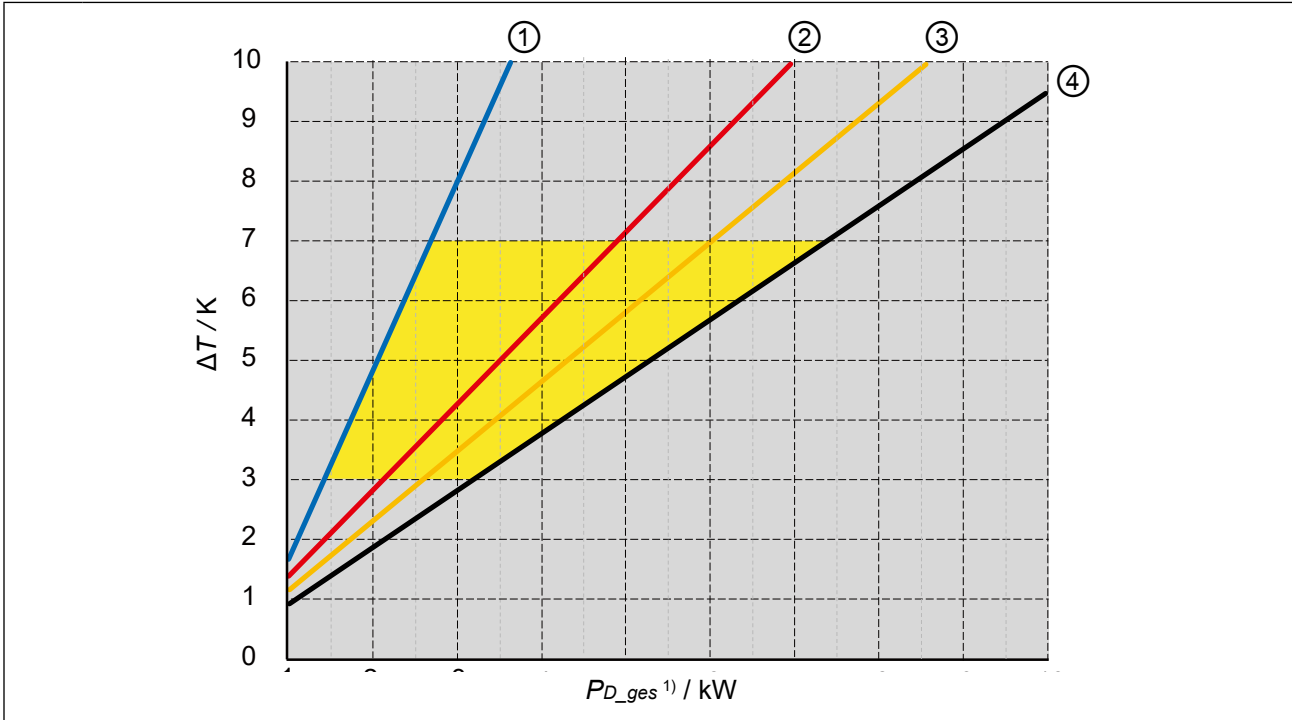
ACHTUNG

Zerstörung des Kühlkörpers durch Erosion!

- ▶ Der maximal zulässige Volumenstrom darf nicht überschritten werden.

6.1.7 Kühlmittelerwärmung bei Wasser

Volumenstrom in Abhängigkeit von der Gesamtverlustleistung und Temperaturdifferenz zwischen Vorlauf und Rücklauf.



Legende	
	Arbeitsbereich
1	5 l/min
2	10 l/min
3	12,5 l/min
4	15 l/min

Abbildung 35: Volumenstrom in Abhängigkeit von der Gesamtverlustleistung P_{D_ges} und Temperaturdifferenz bei Wasser-Glykolegemisch

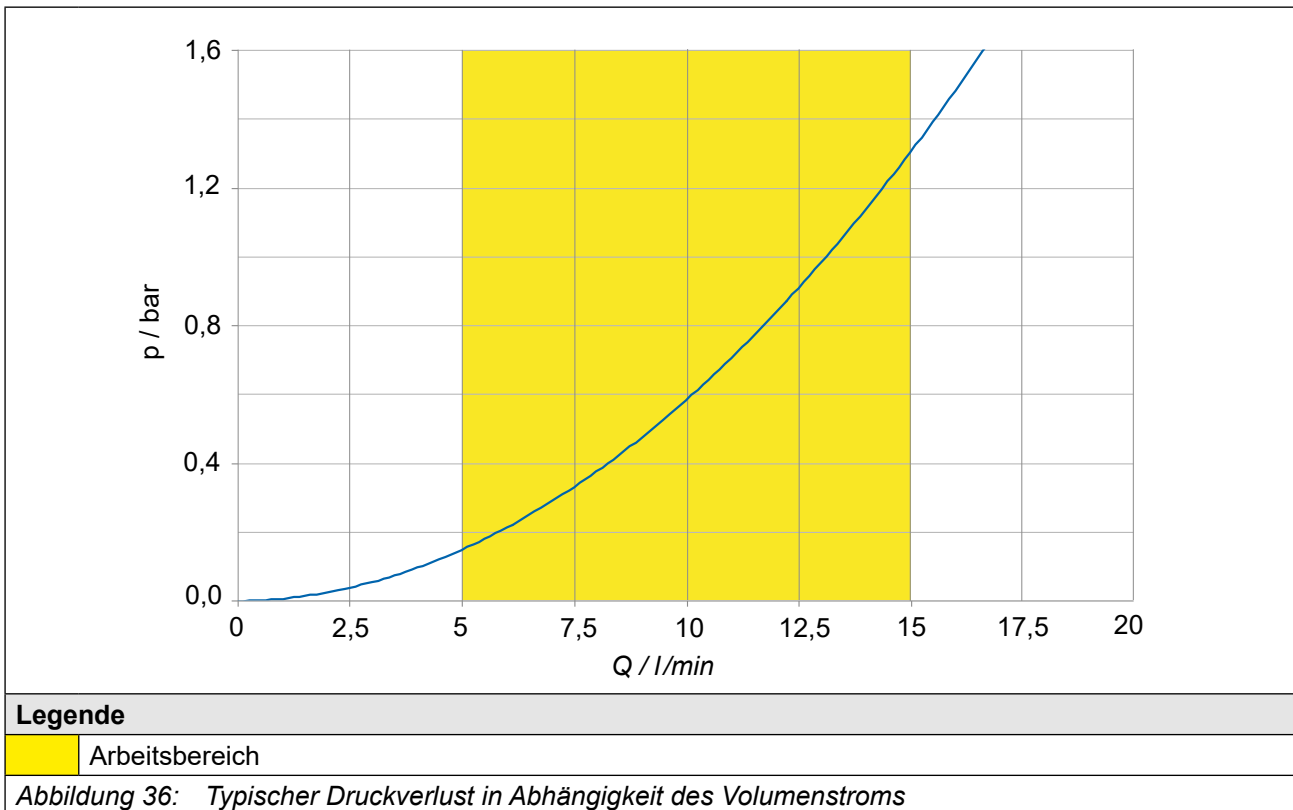
¹⁾ P_{D_ges} kann durch Überlast, höhere Schaltfrequenz oder Unterbaubremswiderstände höher als die Verlustleistung P_D bei Bemessungsbetrieb ausfallen.



Der minimale Volumenstrom ist abhängig von der Verlustleistung.

6.1.8 Typischer Druckverlust des Kühlkörpers bei Wasser

- Der unten dargestellte Kurvenverlauf gilt für 25°C Vorlauftemperatur und einem Glykolanteil von 52 %.
- Werden höhere Vorlauftemperaturen gefahren sinkt der Druckverlust im System.
- Dies gilt auch für Kühlmedien wie Wasser oder ein anderes Glykolgemisch
- Empfohlen wird ein Glykolgemisch von Clariant in einem Verhältnis von 52 % oder 33 %.



6.2 Ölgekühlte Geräte

Bei der Verwendung sind nachfolgende Hinweise unbedingt zu beachten.

6.2.1 Kühlkörper und Betriebsdruck für ölgekühlte Geräte

Bauart	Material	max. Betriebsdruck	Anschluss
Aluminium Kühlkörper	Aluminium 3.3206	10 bar	=> „6.2.3 Anschluss des Ölkühlsystems“

ACHTUNG

Verformung des Kühlkörpers!

- ▶ Um eine Verformung des Kühlkörpers und die damit verbundenen Folgeschäden zu vermeiden, darf der jeweils angegebene maximale Betriebsdruck auch von Druckspitzen kurzzeitig nicht überschritten werden.
- ▶ Es ist die Druckgeräterichtlinie 2014/68/EU über Druckgeräte zu beachten!

6.2.2 Anforderungen an das Öl

Generelle Anforderungen an das Öl:

Anforderung	Beschreibung
Eigenschaft des Öl	Hydrauliköl HLP 46 (ISO VG 46)
Öle mit entsprechenden Eigenschaften	<ul style="list-style-type: none"> • Mobil DTE 25 • Shell Tellus Oil 46 • Castrol Hyspin ZZ 46 Oder vergleichbare Öle

Tabelle 43: Anforderungen an das Öl

Besondere Anforderungen bei offenen und halboffenen Kühlsystemen:

Anforderung	Beschreibung
Verunreinigungen	Mechanischen Verunreinigungen in halboffenen Kühlsystemen kann durch den Einsatz entsprechender Filter entgegen gewirkt werden.
Organische Stoffe	Die Verunreinigung mit organischen Stoffen ist möglichst gering zu halten, da sich dadurch Schlammabscheidungen bilden.

Tabelle 44: Besondere Anforderungen bei offenen und halboffenen Kühlsystemen beim Ölkühler

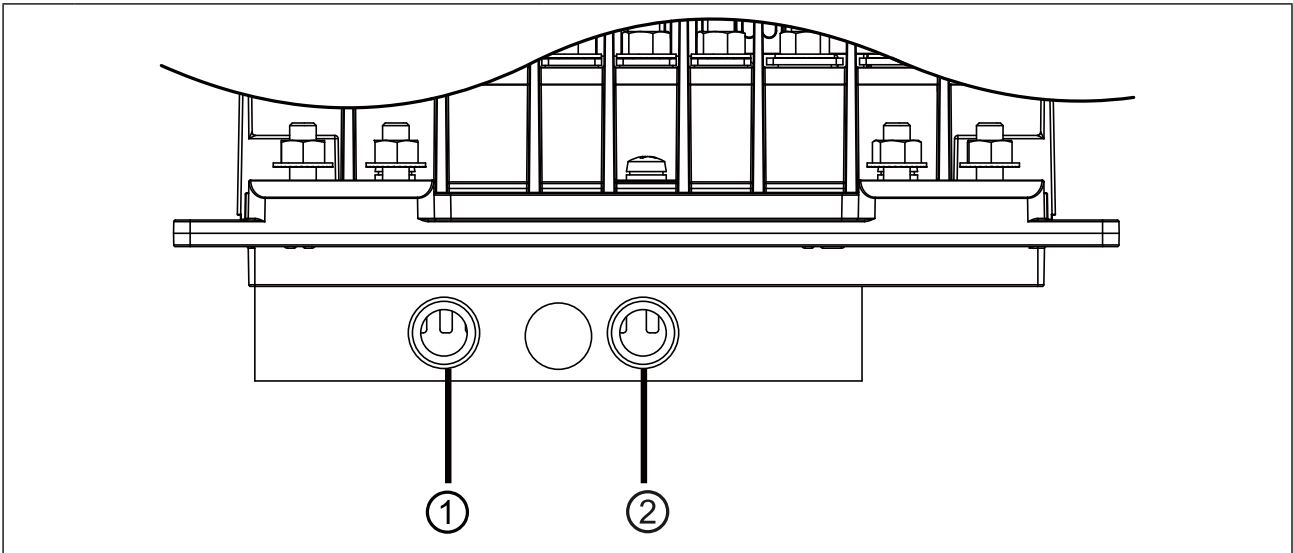


Schäden am Gerät, die durch verstopfte Kühlkörper oder andere offensichtliche Gebrauchsfehler resultieren, führen zum Verlust der Gewährleistungsansprüche.

6.2.3 Anschluss des Ölkühlsystems

Die Anbindung an das Ölkühlsystem kann als geschlossener oder offener Kühlkreislauf erfolgen. Empfohlen wird die Anbindung an einen geschlossenen Kühlkreislauf, da die Gefahr der Verunreinigung des Öls sehr gering ist.

Weitere Elemente im Kühlkreislauf wie Pumpe, Absperrventile, Entlüftung usw. sind entsprechend dem Kühlsystem sowie den örtlichen Gegebenheiten zuzufügen.



Nr.	Anschluss	Typ
1	Vorlauf	G 1/2 Innengewinde
2	Rücklauf	

Abbildung 37: Anschluss des Ölkühlsystems



Um den Volumenstrom im Kühlsystem zu überwachen empfiehlt KEB den Einsatz eines Volumenstromwächters.

6.2.4 Kühlmitteltemperatur und Betauung bei Öl

Die Vorlauftemperatur sollte in Abhängigkeit vom Volumenstrom so gewählt werden, dass bei Bemessungsbetrieb die Kühlkörpertemperatur immer 10K unter dem Übertemperaturpegel (OH) liegt. Dadurch wird ein sporadisches Abschalten vermieden.
 Die maximale Kühlkörpertemperatur ist dem Kapitel => „3.3.1 Schaltfrequenz und Temperatur“ zu entnehmen.

ACHTUNG

Zerstörung des Antriebsstromrichters durch Kurzschluss!

► Der Anwender muss sicherstellen, dass jegliche Betauung vermieden wird!

6.2.4.1 Betauung vermeiden

Zuführung temperiertes Öl

Dies ist möglich durch die Verwendung von Heizungen im Kühlkreislauf zur Steuerung der Kühlflüssigkeitstemperatur. Hierzu steht folgende Taupunkttafel zur Verfügung:
 Die folgende Tabelle zeigt die Kühlmittelintrittstemperatur in Abhängigkeit von Umgebungstemperatur und Luftfeuchtigkeit.

Luftfeuchtigkeit / % \ Umgebungs-temperatur / °C	10	20	30	40	50	60	70	80	90	100
-25	-45	-40	-36	-34	-32	-30	-29	-27	-26	-25
-20	-42	-36	-32	-29	-27	-25	-24	-22	-21	-20
-15	-37	-31	-27	-24	-22	-20	-18	-16	-15	-15
-10	-34	-26	-22	-19	-17	-15	-13	-11	-11	-10
-5	-29	-22	-18	-15	-13	-11	-8	-7	-6	-5
0	-26	-19	-14	-11	-8	-6	-4	-3	-2	0
5	-23	-15	-11	-7	-5	-2	0	2	3	5
10	-19	-11	-7	-3	0	1	4	6	8	9
15	-18	-7	-3	1	4	7	9	11	13	15
20	-12	-4	1	5	9	12	14	16	18	20
25	-8	0	5	10	13	16	19	21	23	25
30	-6	3	10	14	18	21	24	26	28	30
35	-2	8	14	18	22	25	28	31	33	35
40	1	11	18	22	27	31	33	36	38	40
45	4	15	22	27	32	36	38	41	43	45
50	8	19	28	32	36	40	43	45	48	50
Kühlmittelintrittstemperatur / C°										

Tabelle 45: Taupunkttafel

6.2.5 Zulässiger Volumenstrom bei Öl

Es muss der Volumenstrom der folgenden Tabelle eingehalten werden.

Zulässiger Volumenstrom		
Min. Volumenstrom	Q_{min} / l/min	15
Max. Volumenstrom	Q_{max} / l/min	25

Tabelle 46: Zulässiger Volumenstrom beim Ölkühler

7 Zertifizierung


7.1 CE-Kennzeichnung

CE gekennzeichnete Antriebsstromrichter sind in Übereinstimmung mit den Vorschriften der Niederspannungsrichtlinie und EMV-Richtlinie entwickelt und hergestellt worden. Die harmonisierten Normen der Reihe *EN 61800-5-1* und *EN 61800-3* werden angewendet.



Für weitere Informationen zu den CE-Konformitätserklärungen
=> „7.3 Weitere Informationen und Dokumentation“.

7.2 UL-Zertifizierung

	<p>Eine Abnahme gemäß UL ist bei KEB Antriebsstromrichtern auf dem Typenschild durch nebenstehendes Logo gekennzeichnet.</p>
---	--

Zur Konformität gemäß UL für einen Einsatz auf dem nordamerikanischen und kanadischen Markt sind folgende zusätzliche Hinweise unbedingt zu beachten (englischer Originaltext):

- All models:
Maximum Surrounding Air Temperature: 45°C
- Use 75°C Copper Conductors Only
- Control Circuit Overcurrent Protection Required
- Integral solid state short circuit protection does not provide branch circuit protection. Branch circuit protection must be provided in accordance with the Manufacturer Instructions, National Electrical Code and any additional local codes.

CSA: For Canada: Integral solid state short circuit protection does not provide branch circuit protection. Branch circuit protection must be provided in accordance with the Canadian Electrical Code, Part I.

- Only for use in non-corner grounded type WYE source not exceeding 277V phase to ground.
- For installations according to Canadian National Standard C22.2 No. 274-13:

For use in Pollution Degree 2 and Overvoltage Category III environments only.

- Suitable For Use On A Circuit Capable Of Delivering Not More Than 10000 rms Symmetrical Amperes, 480 Volts Maximum when protected by Class J Fuses, see instruction manual for Branch Circuit Protection details.

Suitable For Use On A Circuit Capable Of Delivering Not More Than 30000 rms Symmetrical Amperes, 480 Volts Maximum when protected by Semiconductor Fuses by SIBA (Type 20 189 20.), or by Busmann (Type 170M13), or by Littelfuse (Type L70QS), see instruction manual for Branch Circuit Protection details.

Details of the prescribed Branch Circuit Protection as specified in the below section 'Branch Circuit Protection' of this Report need to be marked in the instruction manual.

- **WARNING** – The opening of the branch circuit protective device may be an indication that a fault current has been interrupted. To reduce the risk of fire or electrical shock, current-carrying parts and other components of the controller should be examined and replaced if damaged. If burnout of the current element of an overload relay occurs, the complete overload relay must be replaced.
- Brake resistor ratings and duty cycle:
 - Duty cycle 50%
 - Max. 60 sec on-time / 60 sec off-time

7.3 Weitere Informationen und Dokumentation

Ergänzende Anleitungen und Hinweise zum Download finden Sie unter www.keb.de/de/service/downloads

Allgemeine Anleitungen

- EMV- und Sicherheitshinweise
- Anleitungen für weitere Steuerkarten, Sicherheitsmodule, Feldbusmodule, etc.

Anleitungen für Konstruktion und Entwicklung

- Eingangssicherungen gemäß UL
- Programmierhandbuch für Steuer- und Leistungsteil
- Motorkonfigurator, zur Auswahl des richtigen Antriebsstromrichters, sowie zur Erstellung von Downloads zur Parametrierung des Antriebsstromrichters

Zulassungen und Approbationen

- CE-Konformitätserklärung
- TÜV-Bescheinigung
- FS-Zertifizierung

Sonstiges

- COMBIVIS, die Software zur komfortablen Parametrierung der Antriebsstromrichter über einen PC (per Download erhältlich)
- EPLAN-Zeichnungen

8 Änderungshistorie

Version	Datum	Beschreibung
00	2016-09	Vorserie
01	2017-11	Serie, neues CI, Wasserkühlung, Aufnahme der UL-Zertifizierung
02	2018-11	Korrekturen der technischen Zeichnungen, Abbildungen der Überlastcharakteristiken angepasst
03	2019-10	Aufnahme der Geräte mit Unterbaubremswiderständen
04	2020-03	Aufnahme der ölgekühlten Geräte
05	2021-06	Zeichnungen, technische Daten aktualisiert
06	2022-01	Strom des Bremstransistors angepasst. Zeichnungen für Geräte mit 3 Unterbaubremswiderständen aufgenommen.

Benelux | KEB Automation KG

Dreef 4 - box 4 1703 Dilbeek Belgien

Tel: +32 2 447 8580

E-Mail: info.benelux@keb.de Internet: www.keb.de

Brasilien | KEB SOUTH AMERICA - Regional Manager

Rua Dr. Omar Pacheco Souza Riberio, 70

CEP 13569-430 Portal do Sol, São Carlos Brasilien

Tel: +55 16 31161294 E-Mail: roberto.arias@keb.de

China | KEB Power Transmission Technology (Shanghai) Co. Ltd.

No. 435 QianPu Road Chedun Town Songjiang District

201611 Shanghai P. R. China

Tel: +86 21 37746688 Fax: +86 21 37746600

E-Mail: info@keb.cn Internet: www.keb.cn

Deutschland | **Getriebemotorenwerk**

KEB Antriebstechnik GmbH

Wildbacher Straße 5 08289 Schneeberg Deutschland

Telefon +49 3772 67-0 Telefax +49 3772 67-281

Internet: www.keb-drive.de E-Mail: info@keb-drive.de

Frankreich | Société Française KEB SASU

Z.I. de la Croix St. Nicolas 14, rue Gustave Eiffel

94510 La Queue en Brie Frankreich

Tel: +33 149620101 Fax: +33 145767495

E-Mail: info@keb.fr Internet: www.keb.fr

Großbritannien | KEB (UK) Ltd.

5 Morris Close Park Farm Industrial Estate

Wellingborough, Northants, NN8 6 XF Großbritannien

Tel: +44 1933 402220 Fax: +44 1933 400724

E-Mail: info@keb.co.uk Internet: www.keb.co.uk

Italien | KEB Italia S.r.l. Unipersonale

Via Newton, 2 20019 Settimo Milanese (Milano) Italien

Tel: +39 02 3353531 Fax: +39 02 33500790

E-Mail: info@keb.it Internet: www.keb.it

Japan | KEB Japan Ltd.

15 - 16, 2 - Chome, Takanawa Minato-ku Tokyo 108 - 0074 Japan

Tel: +81 33 445-8515 Fax: +81 33 445-8215

E-Mail: info@keb.jp Internet: www.keb.jp

Österreich | KEB Automation GmbH

Ritzstraße 8 4614 Marchtrenk Österreich

Tel: +43 7243 53586-0 Fax: +43 7243 53586-21

E-Mail: info@keb.at Internet: www.keb.at

Polen | KEB Automation KG

Tel: +48 60407727

E-Mail: roman.trinczek@keb.de Internet: www.keb.de

Russische Föderation | KEB RUS Ltd.

Lesnaya str, house 30 Dzerzhinsky MO

140091 Moscow region Russische Föderation

Tel: +7 495 6320217 Fax: +7 495 6320217

E-Mail: info@keb.ru Internet: www.keb.ru

Schweiz | KEB Automation AG

Witzbergstraße 24 8330 Pfäffikon/ZH Schweiz

Tel: +41 43 2886060 Fax: +41 43 2886088

E-Mail: info@keb.ch Internet: www.keb.ch

Spanien | KEB Automation KG

c / Mitjer, Nave 8 - Pol. Ind. LA MASIA

08798 Sant Cugat Sessgarrigues (Barcelona) Spanien

Tel: +34 93 8970268 Fax: +34 93 8992035

E-Mail: vb.espana@keb.de

Südkorea | KEB Automation KG

Deoksan-Besttel 1132 ho Sangnam-ro 37

Seongsan-gu Changwon-si Gyeongsangnam-do Republik Korea

Tel: +82 55 601 5505 Fax: +82 55 601 5506

E-Mail: jaeok.kim@keb.de Internet: www.keb.de

Tschechien | KEB Automation GmbH

Videnska 188/119d 61900 Brno Tschechien

Tel: +420 544 212 008

E-Mail: info@keb.cz Internet: www.keb.cz

USA | KEB America, Inc

5100 Valley Industrial Blvd. South Shakopee, MN 55379 USA

Tel: +1 952 2241400 Fax: +1 952 2241499

E-Mail: info@kebameric.com Internet: www.kebameric.com

**WEITERE KEB PARTNER WELTWEIT:**... www.keb.de/de/kontakt/kontakt-weltweit



Automation mit Drive

www.keb.de

KEB Automation KG Südstraße 38 32683 Barntrop Tel. +49 5263 401-0 E-Mail: info@keb.de